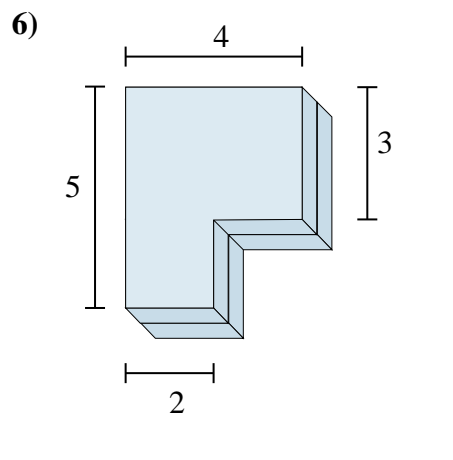
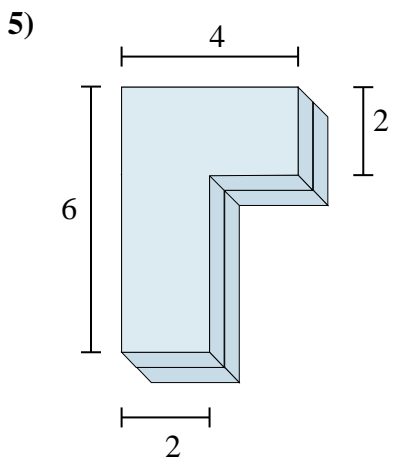
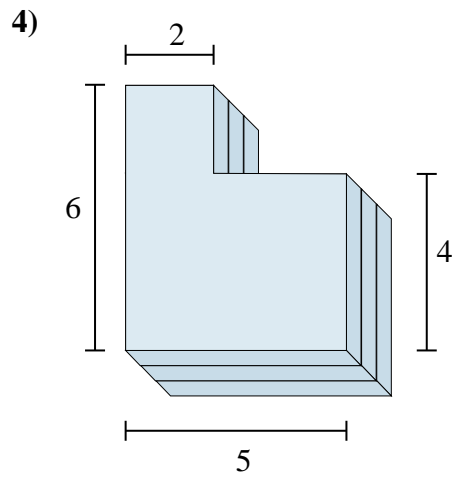
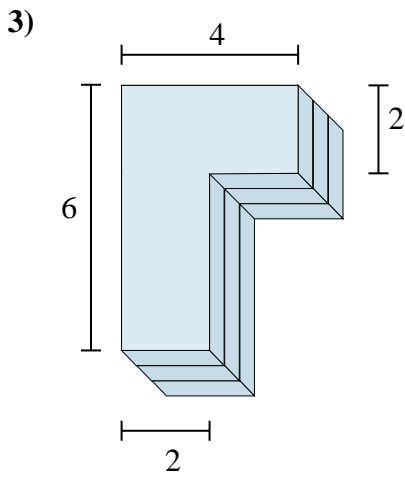
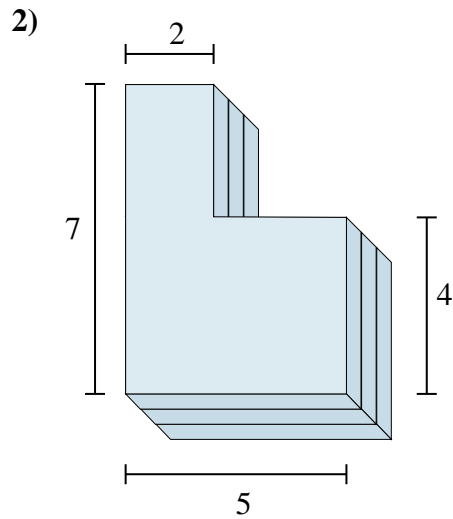
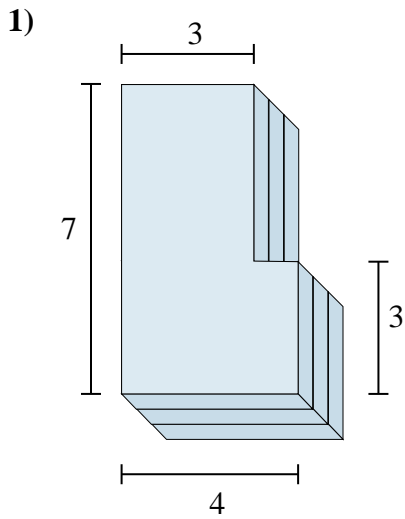




Calculez le total de chaque figure. Les mesures en cm (pas à l'échelle).

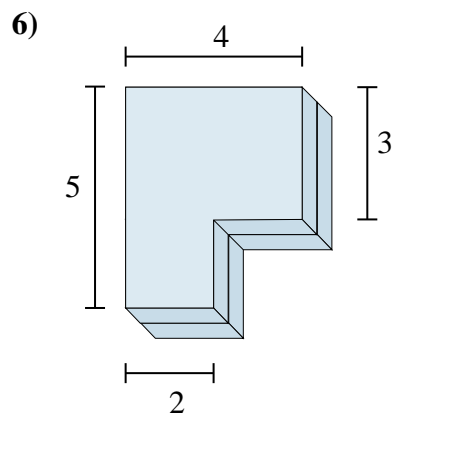
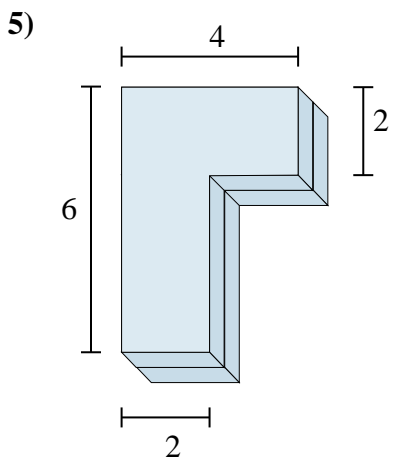
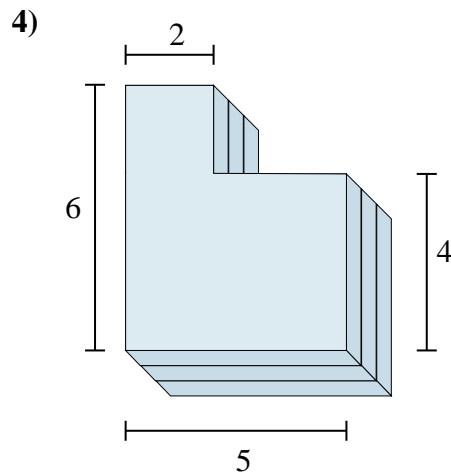
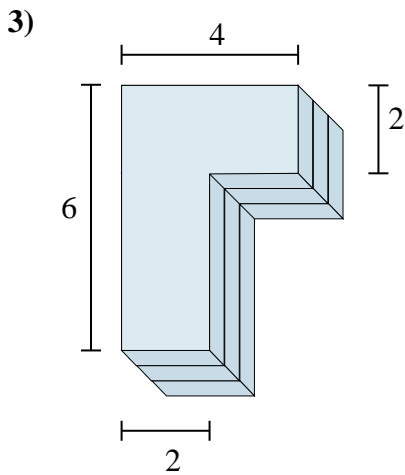
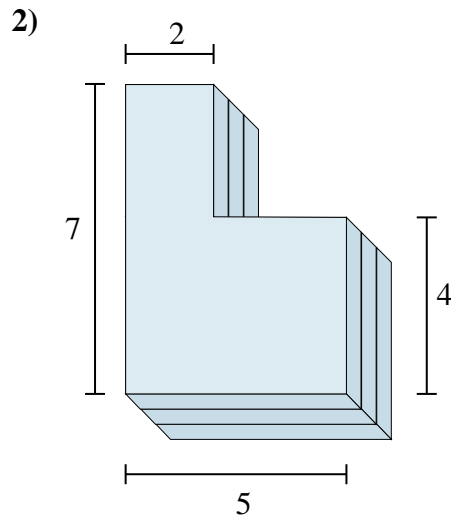
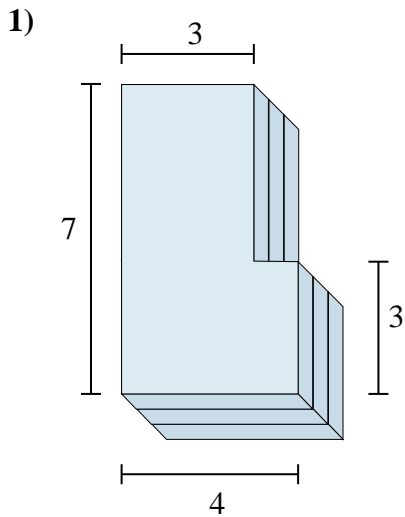
Réponses



- 1. _____
- 2. _____
- 3. _____
- 4. _____
- 5. _____
- 6. _____



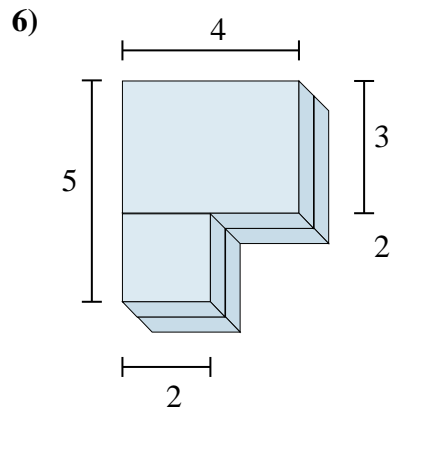
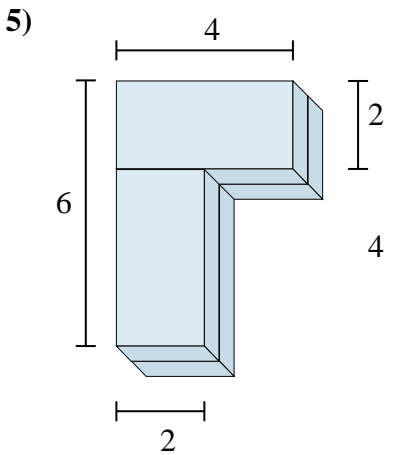
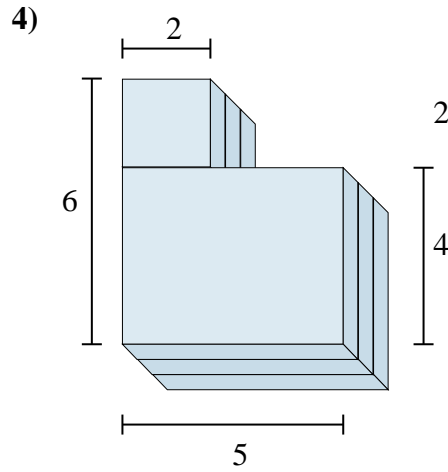
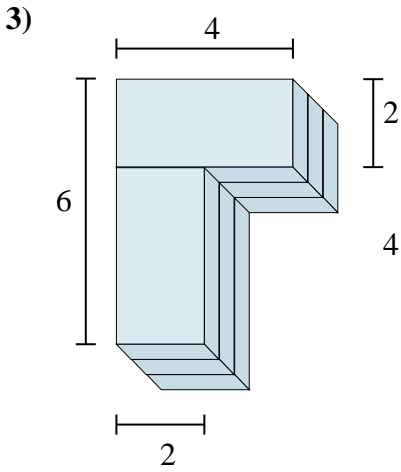
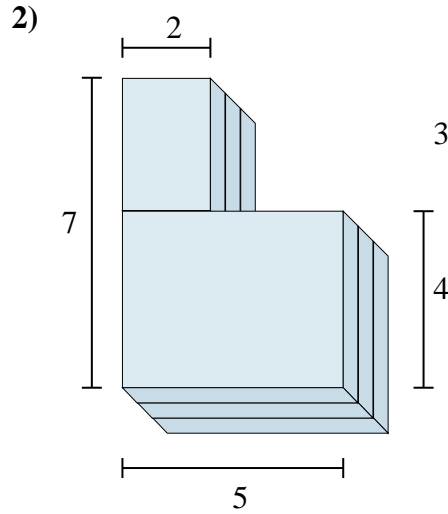
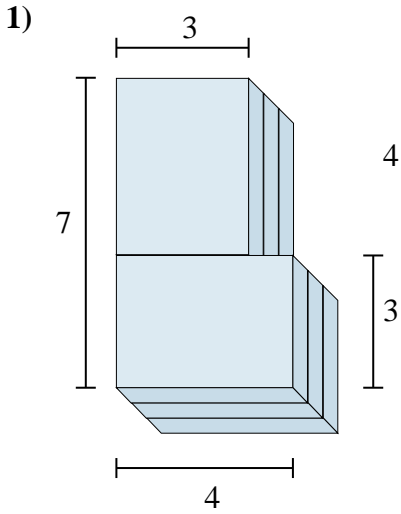
Calculez le total de chaque figure. Les mesures en cm (pas à l'échelle).

**Réponses**1. **72 cm³**2. **78 cm³**3. **48 cm³**4. **72 cm³**5. **32 cm³**6. **32 cm³**



Calculez le total de chaque figure. Les mesures en cm (pas à l'échelle).

Réponses



1. _____
2. _____
3. _____
4. _____
5. _____
6. _____