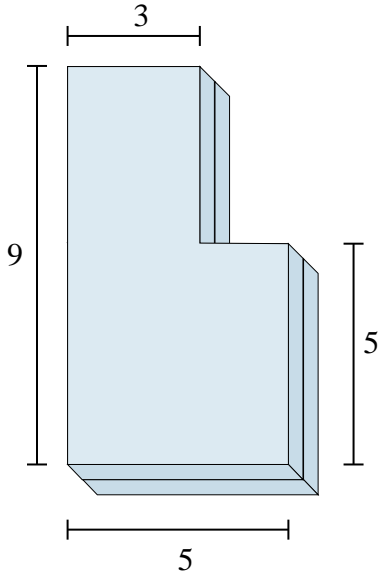




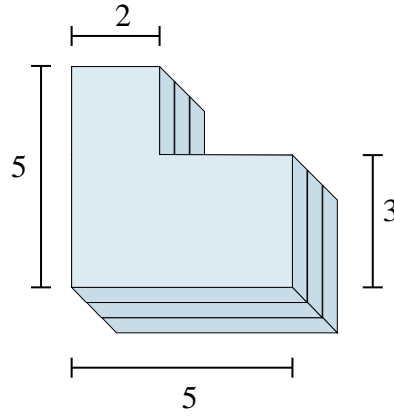
Calculez le total de chaque figure. Les mesures en cm (pas à l'échelle).

Réponses

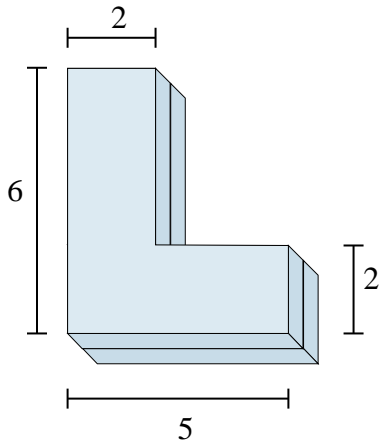
1)



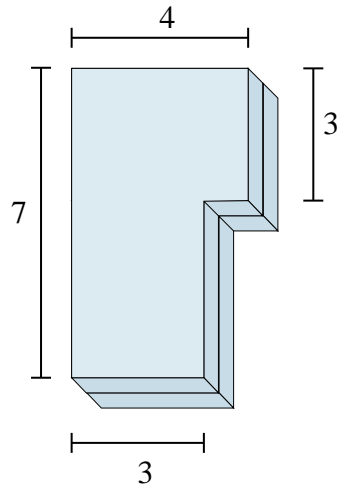
2)



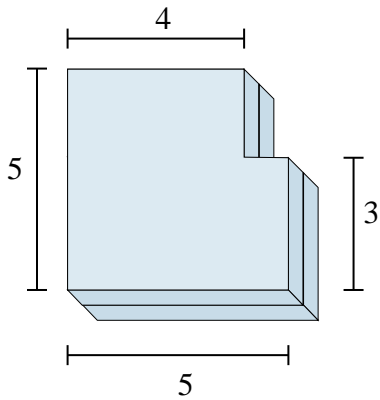
3)



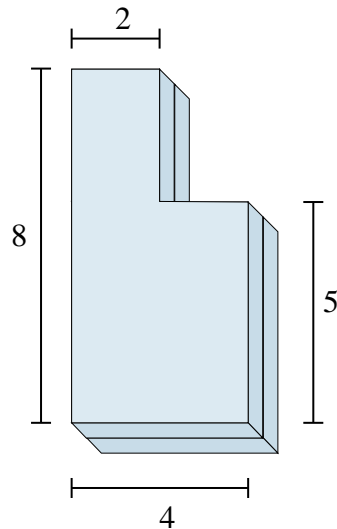
4)



5)



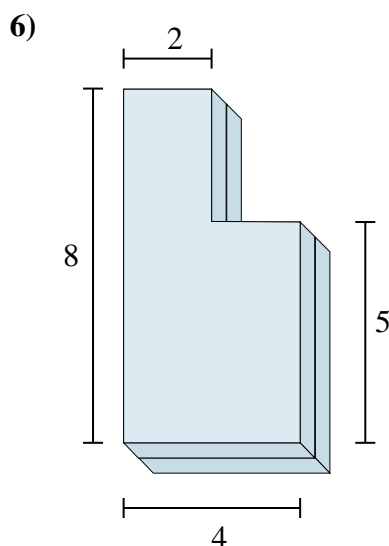
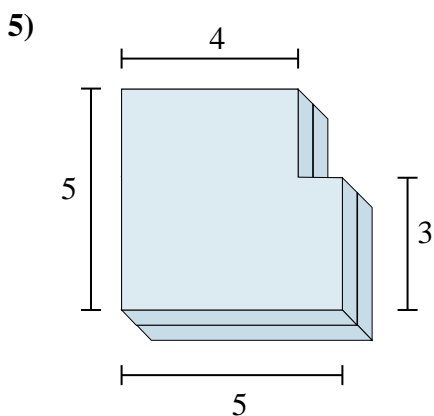
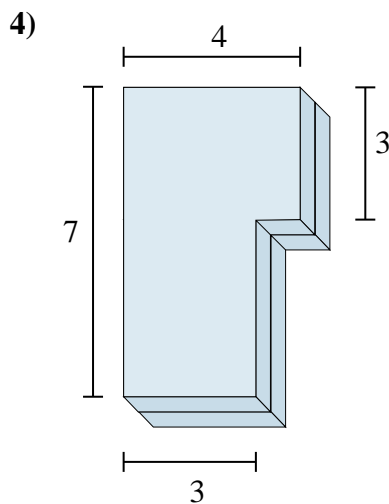
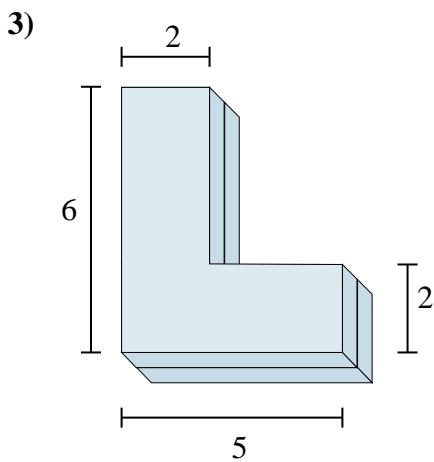
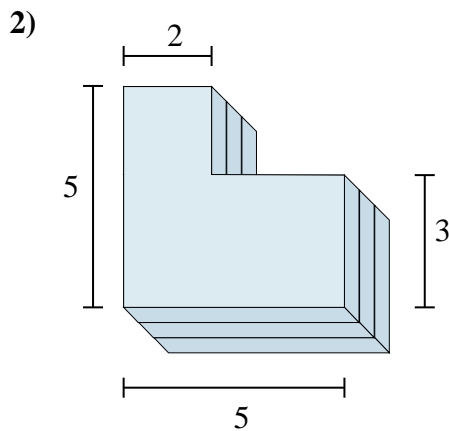
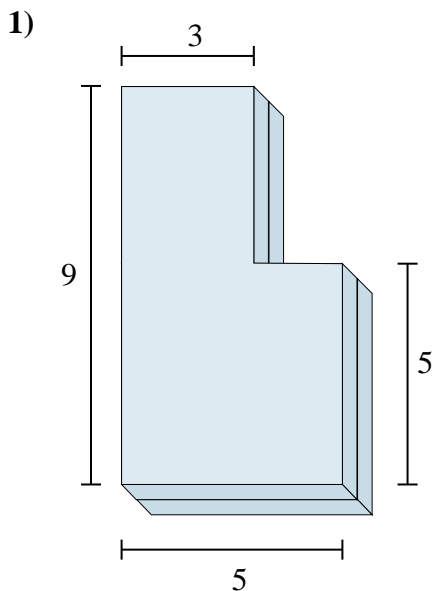
6)



1. _____
2. _____
3. _____
4. _____
5. _____
6. _____



Calculez le total de chaque figure. Les mesures en cm (pas à l'échelle).

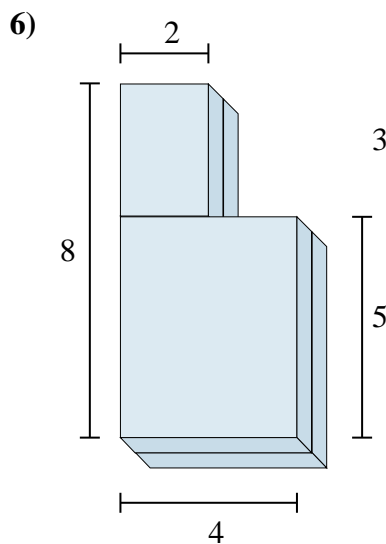
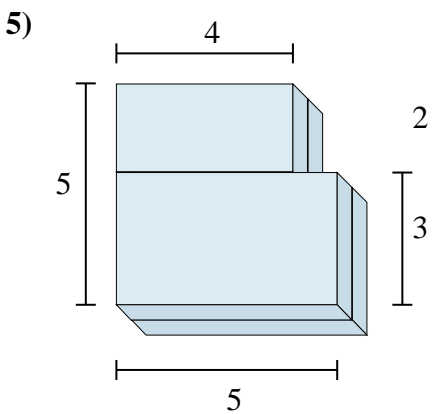
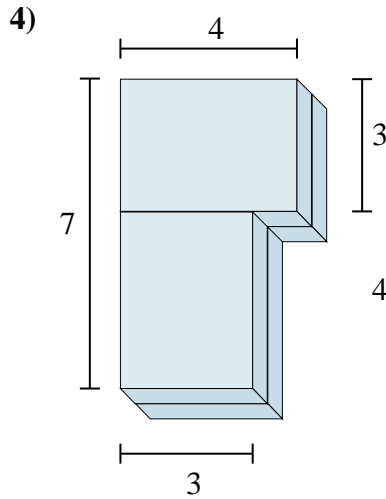
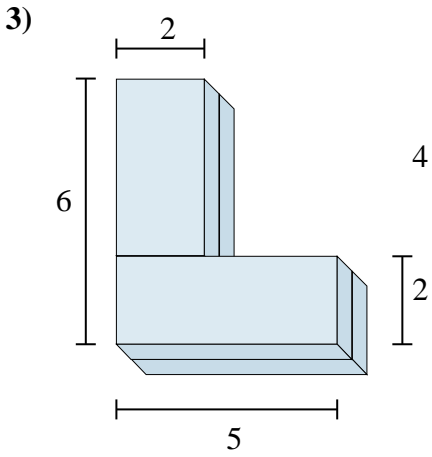
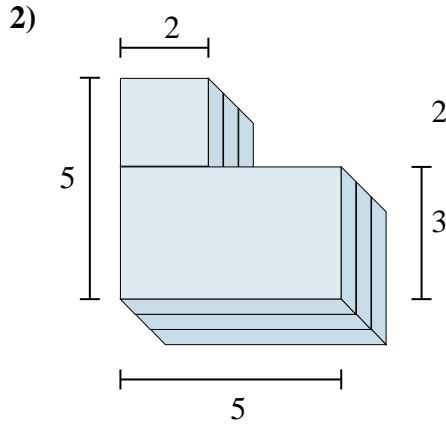
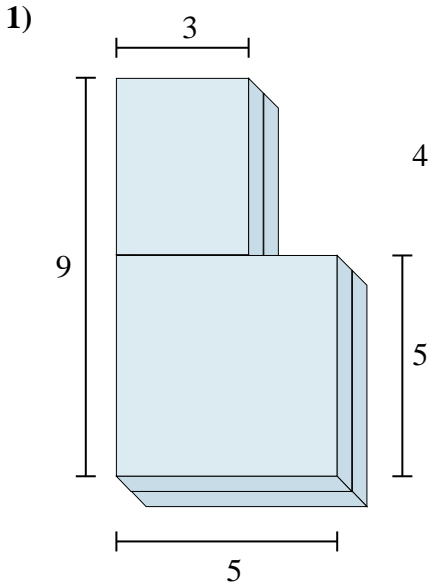
Réponses

1. 74 cm³
2. 57 cm³
3. 36 cm³
4. 48 cm³
5. 46 cm³
6. 52 cm³



Calculez le total de chaque figure. Les mesures en cm (pas à l'échelle).

Réponses



1. _____
2. _____
3. _____
4. _____
5. _____
6. _____