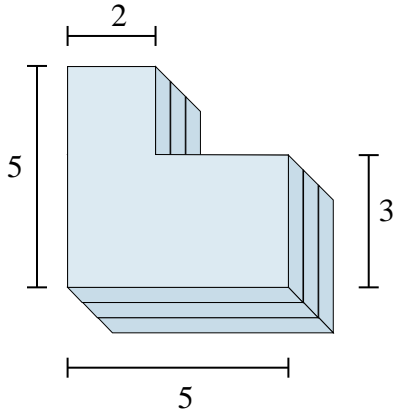




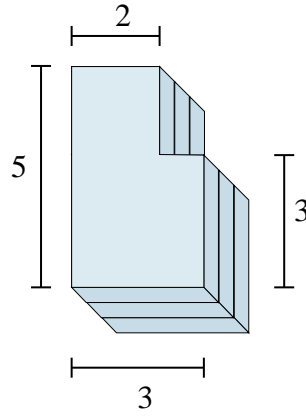
Calculez le total de chaque figure. Les mesures en cm (pas à l'échelle).

Réponses

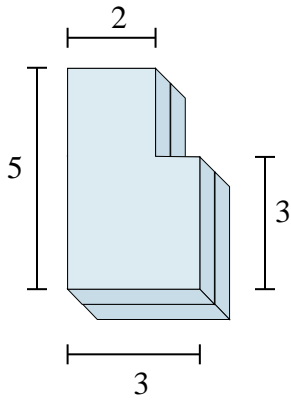
1)



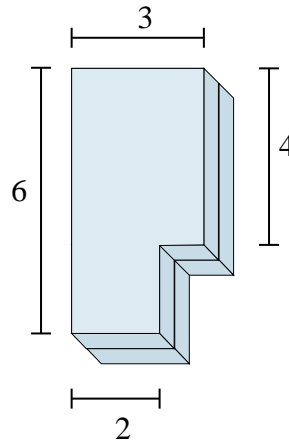
2)



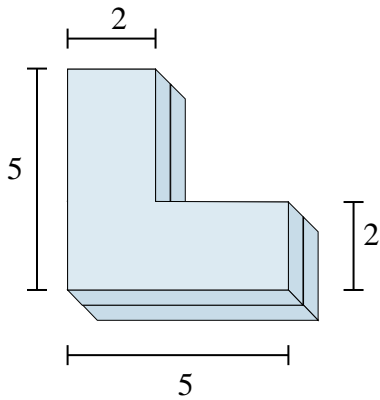
3)



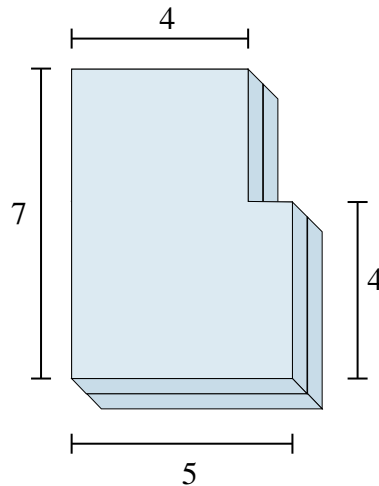
4)



5)



6)



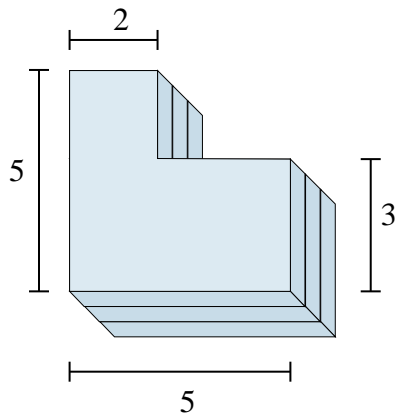
- 1. _____
- 2. _____
- 3. _____
- 4. _____
- 5. _____
- 6. _____



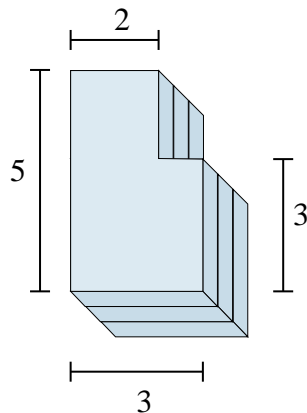
Calculez le total de chaque figure. Les mesures en cm (pas à l'échelle).

Réponses

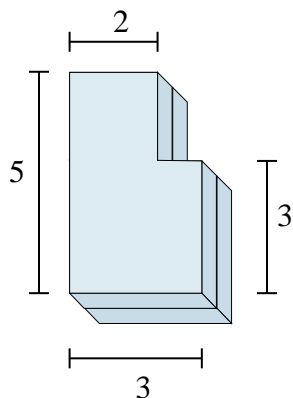
1)



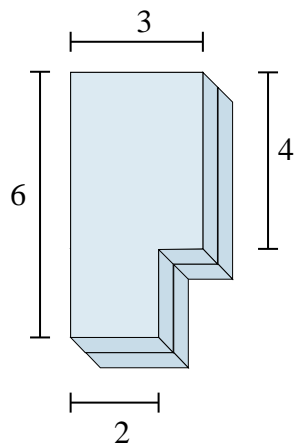
2)

1. **57 cm³**2. **39 cm³**3. **26 cm³**4. **32 cm³**5. **32 cm³**6. **64 cm³**

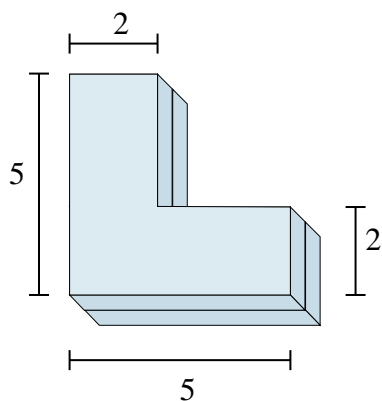
3)



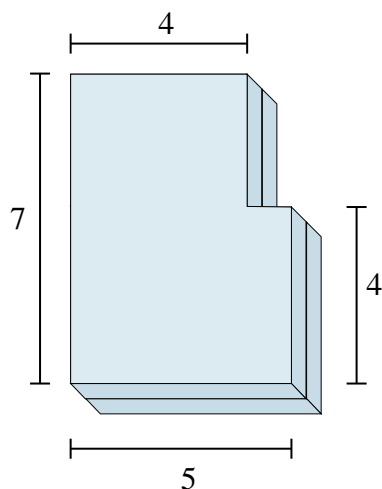
4)



5)



6)

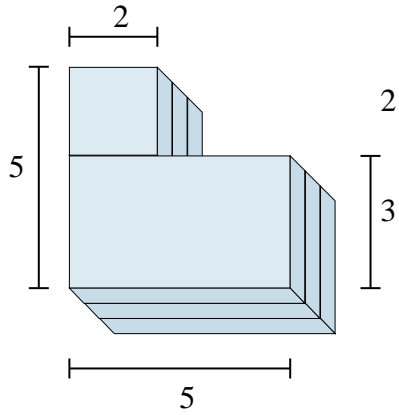




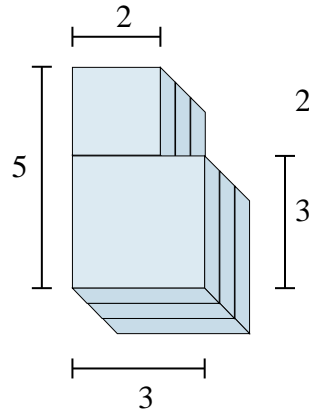
Calculez le total de chaque figure. Les mesures en cm (pas à l'échelle).

Réponses

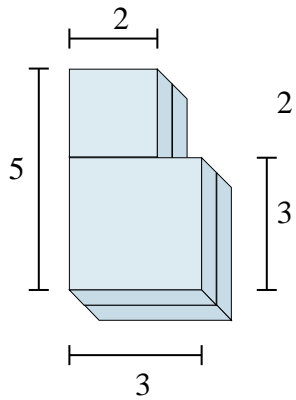
1)



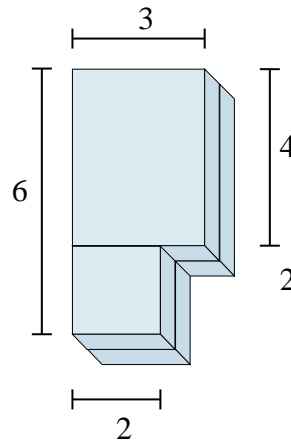
2)



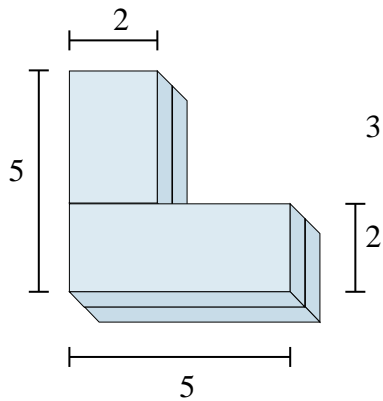
3)



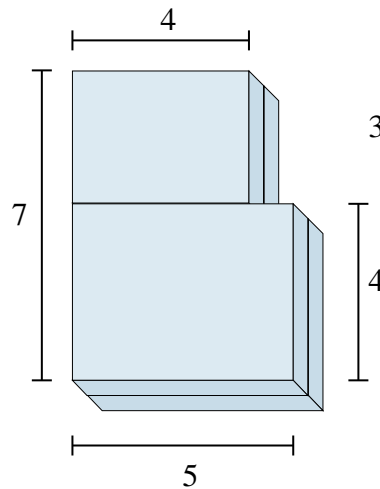
4)



5)



6)



1. _____
2. _____
3. _____
4. _____
5. _____
6. _____