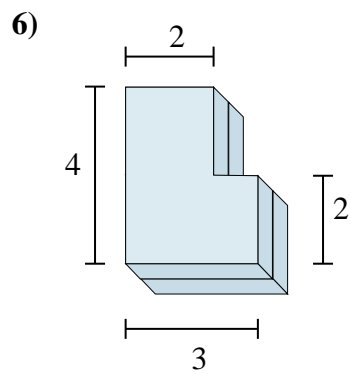
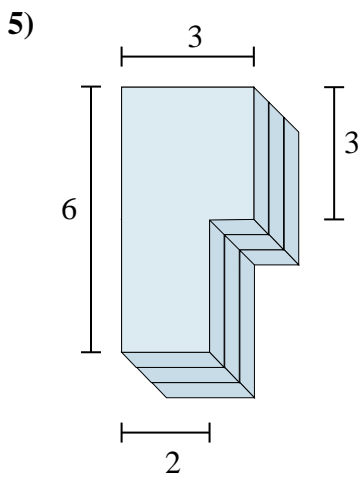
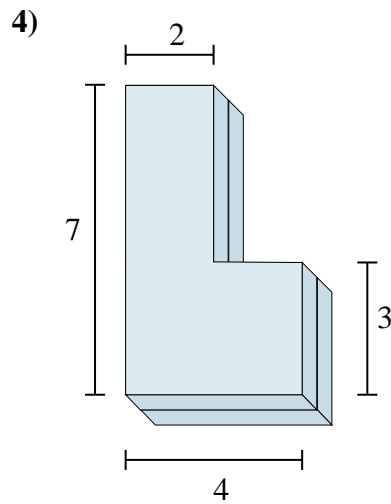
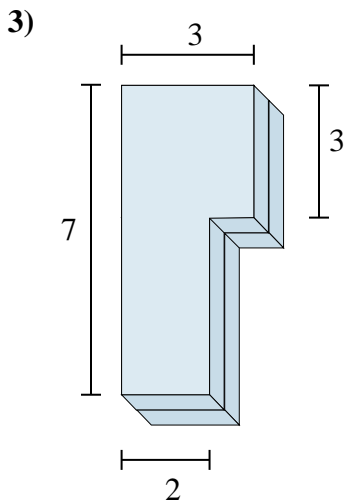
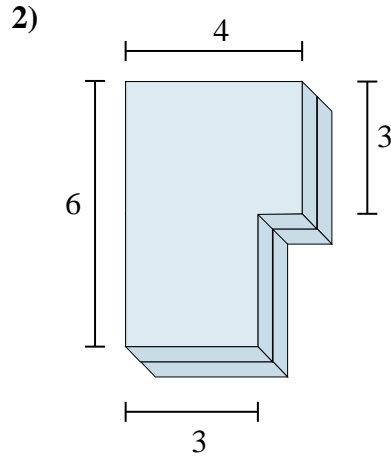
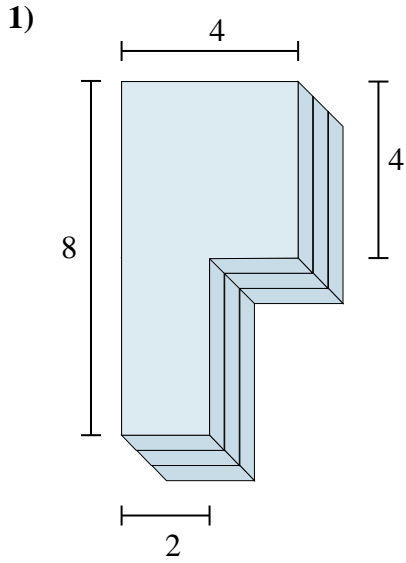




Calculez le total de chaque figure. Les mesures en cm (pas à l'échelle).

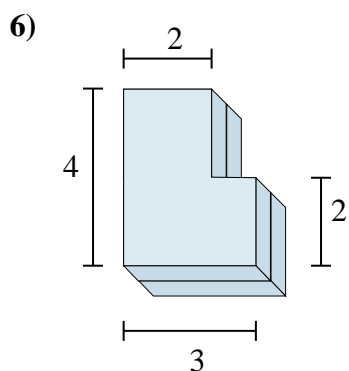
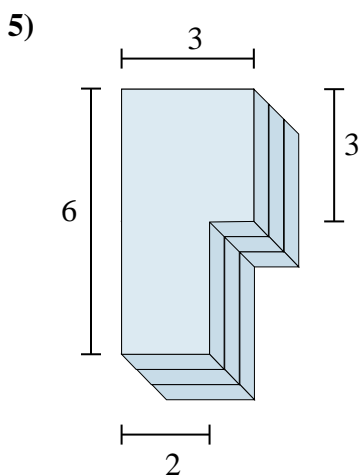
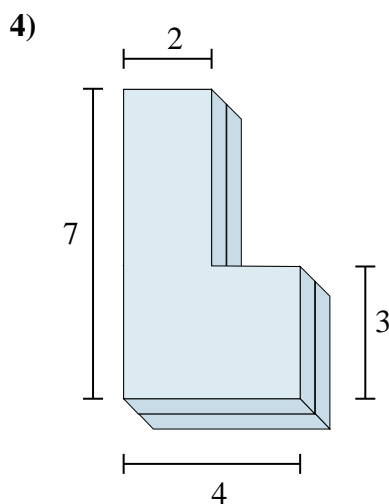
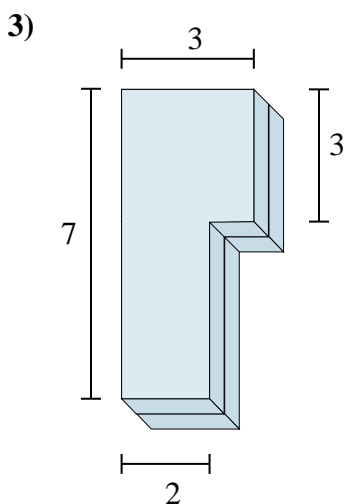
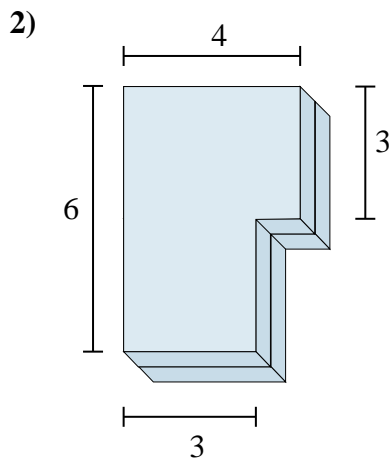
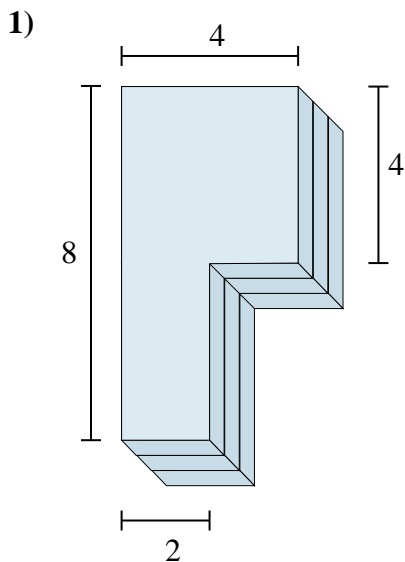
Réponses



- 1. _____
- 2. _____
- 3. _____
- 4. _____
- 5. _____
- 6. _____



Calculez le total de chaque figure. Les mesures en cm (pas à l'échelle).

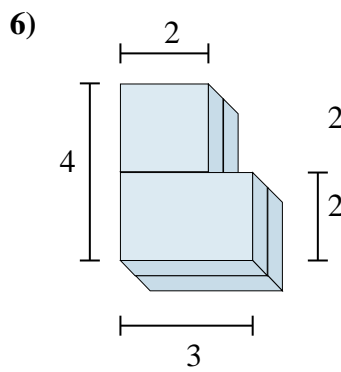
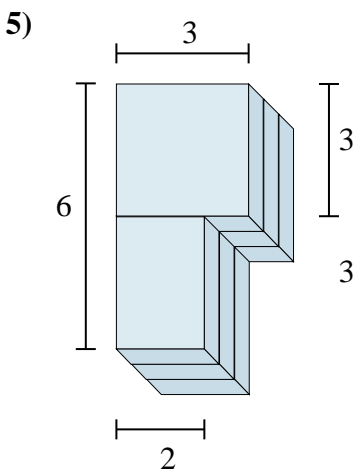
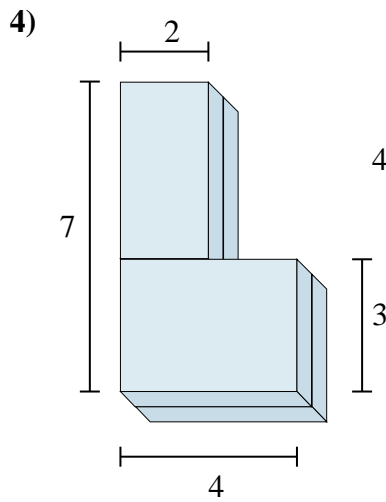
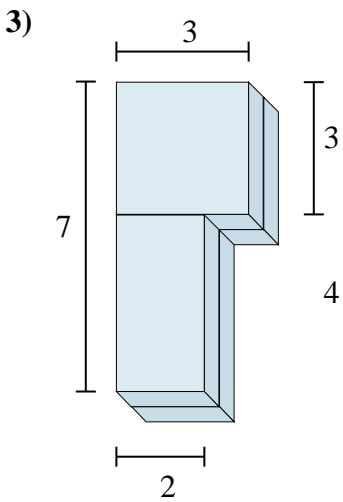
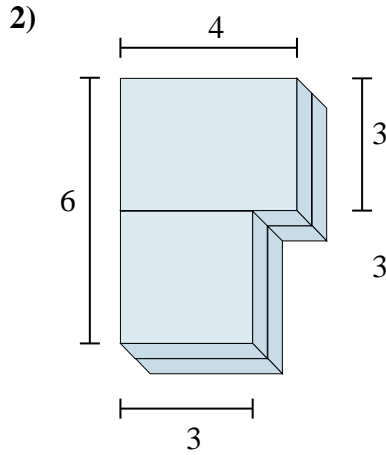
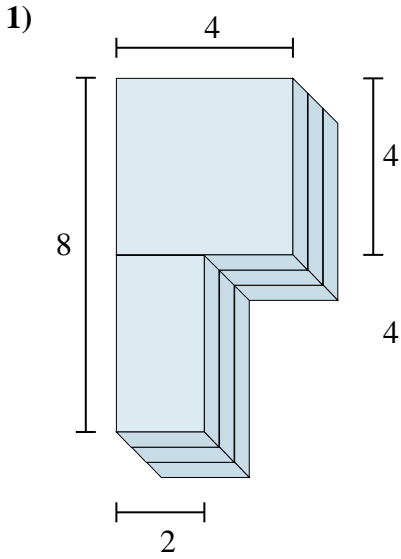
Réponses

1. 72 cm³
2. 42 cm³
3. 34 cm³
4. 40 cm³
5. 45 cm³
6. 20 cm³



Calculez le total de chaque figure. Les mesures en cm (pas à l'échelle).

Réponses



1. _____
2. _____
3. _____
4. _____
5. _____
6. _____