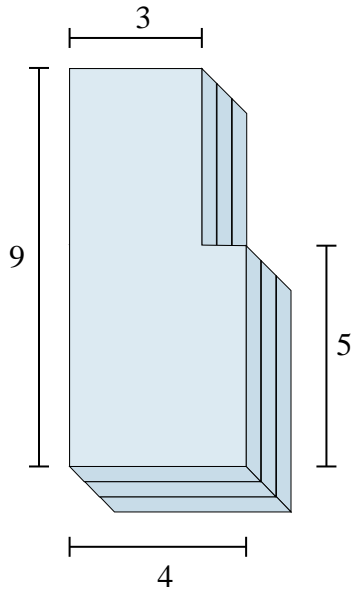




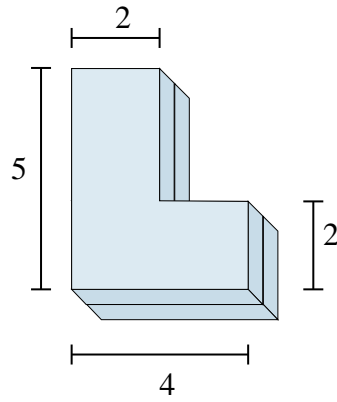
Calculez le total de chaque figure. Les mesures en cm (pas à l'échelle).

Réponses

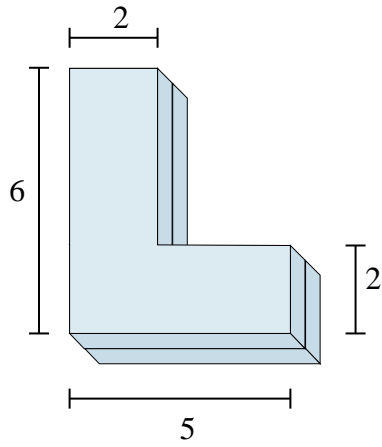
1)



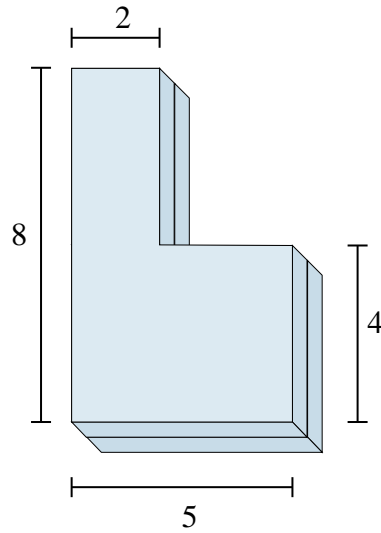
2)



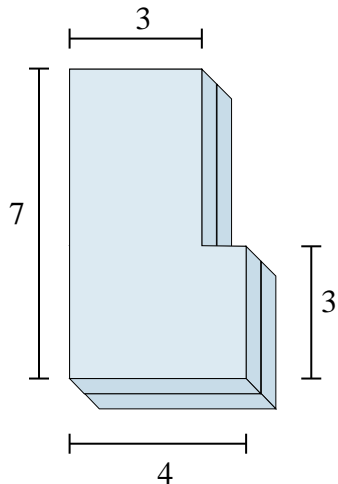
3)



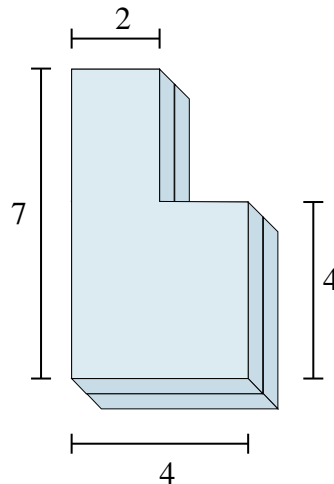
4)



5)



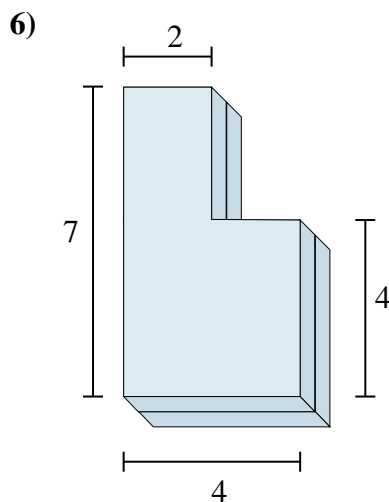
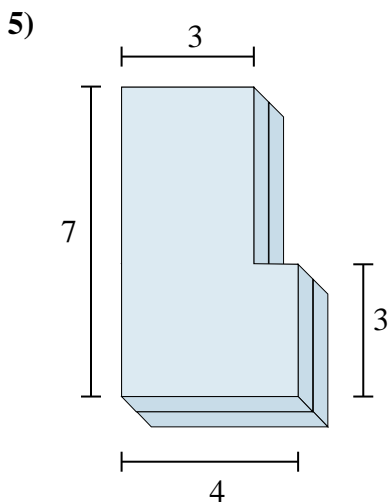
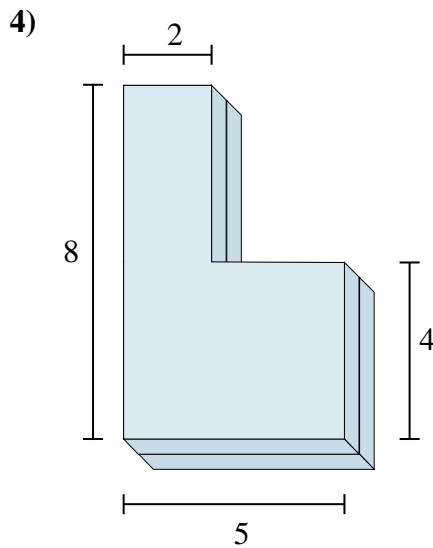
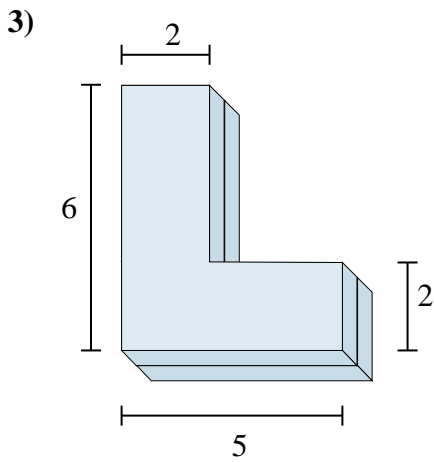
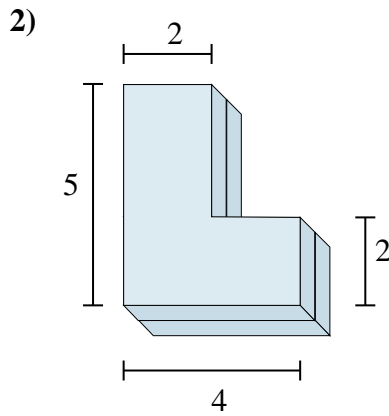
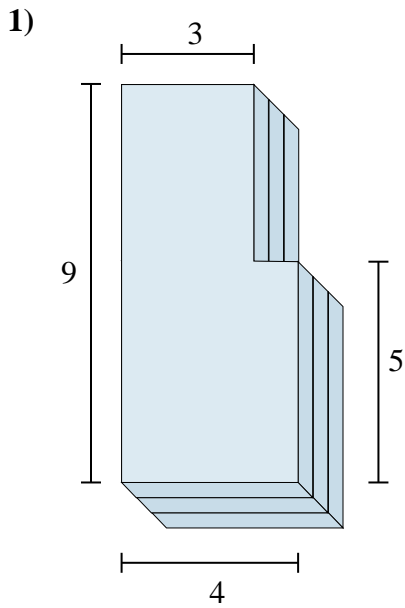
6)



1. _____
2. _____
3. _____
4. _____
5. _____
6. _____



Calculez le total de chaque figure. Les mesures en cm (pas à l'échelle).



Réponses

1. **96 cm³**

2. **28 cm³**

3. **36 cm³**

4. **56 cm³**

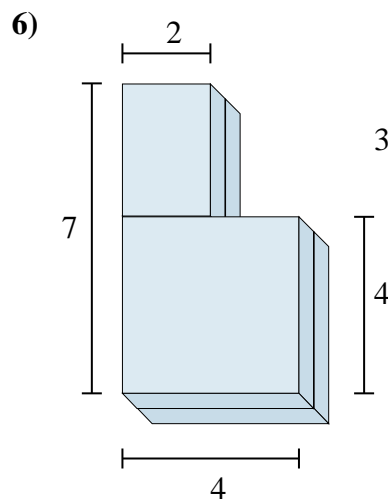
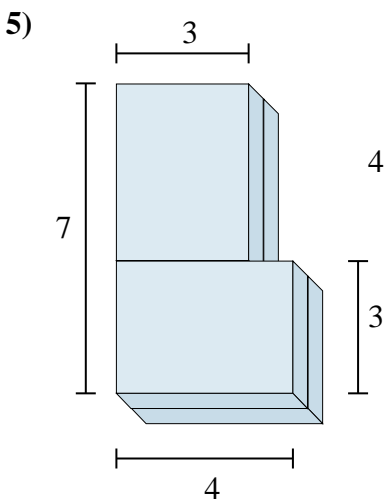
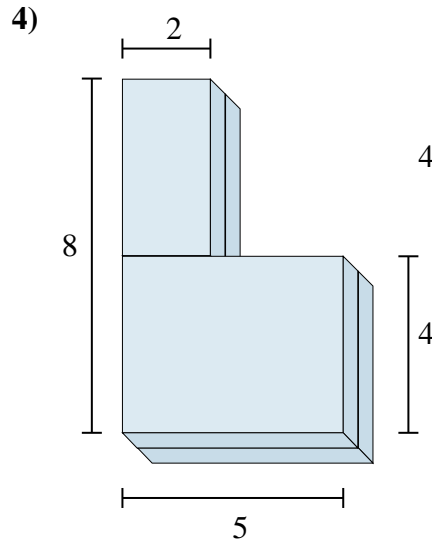
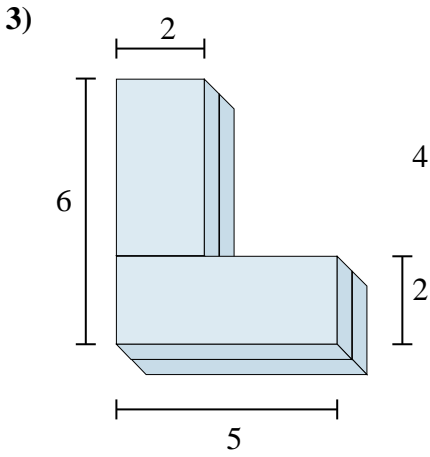
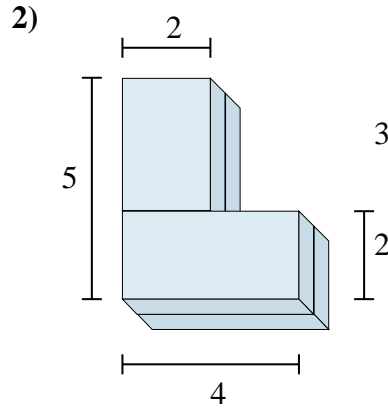
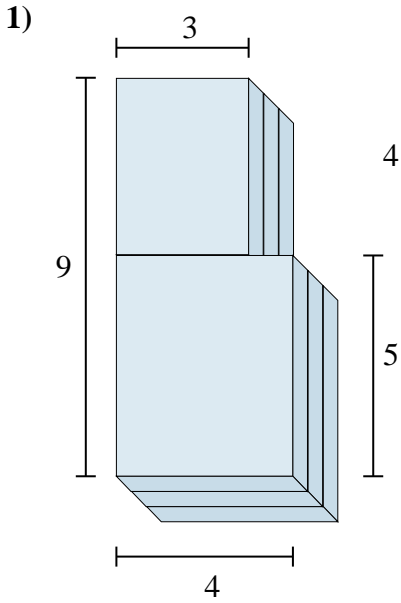
5. **48 cm³**

6. **44 cm³**



Calculez le total de chaque figure. Les mesures en cm (pas à l'échelle).

Réponses



1. _____
2. _____
3. _____
4. _____
5. _____
6. _____