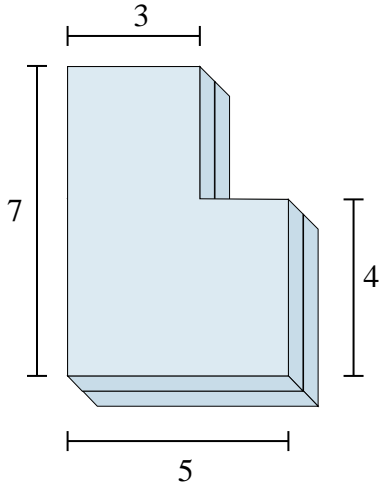




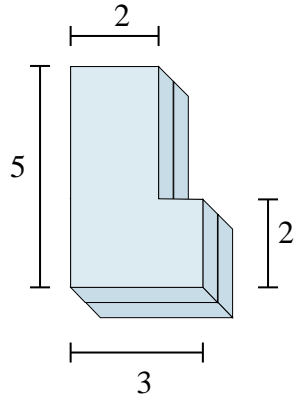
Calculez le total de chaque figure. Les mesures en cm (pas à l'échelle).

Réponses

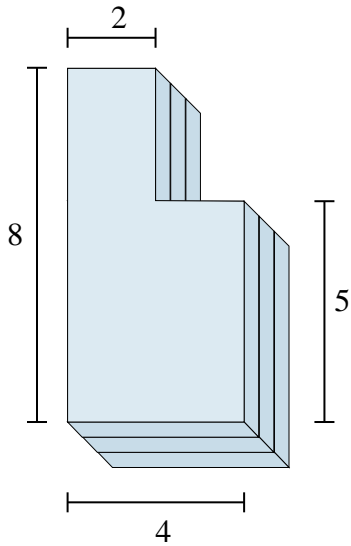
1)



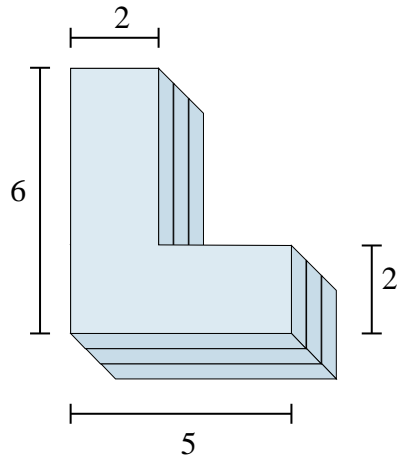
2)



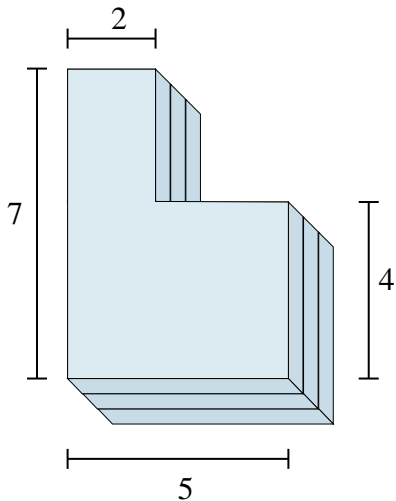
3)



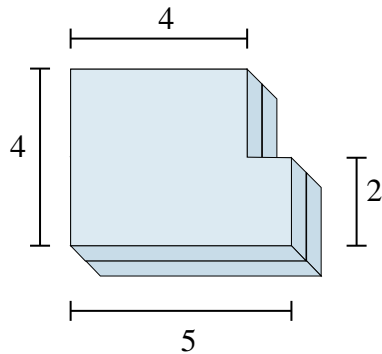
4)



5)



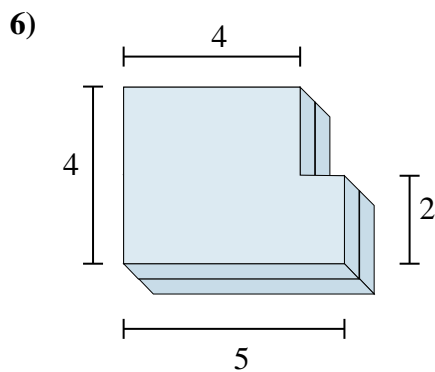
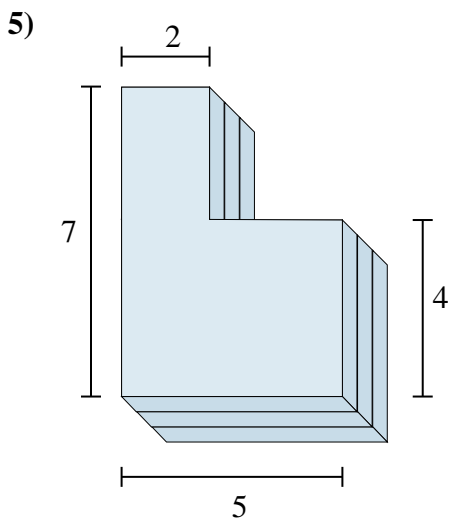
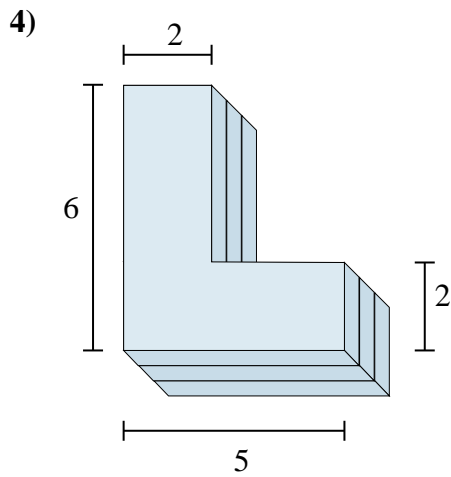
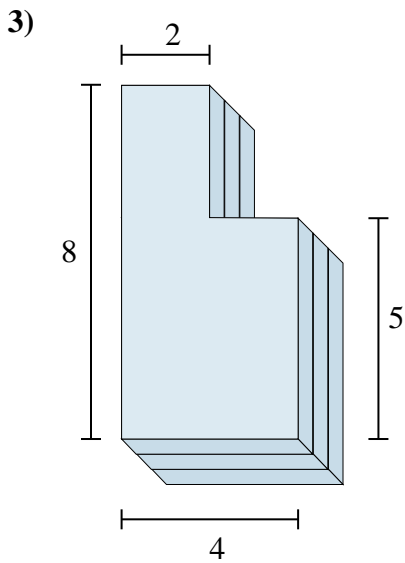
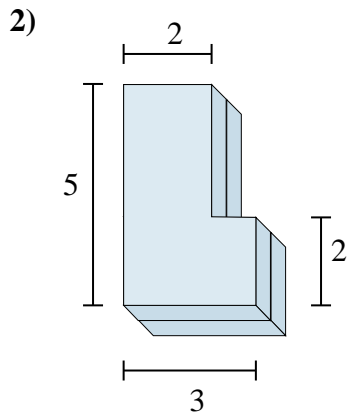
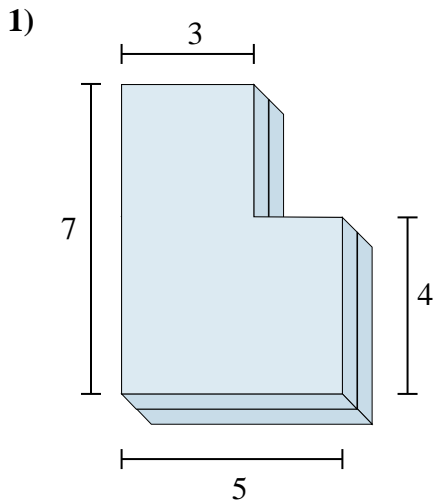
6)



1. _____
2. _____
3. _____
4. _____
5. _____
6. _____



Calculez le total de chaque figure. Les mesures en cm (pas à l'échelle).



Réponses

1. **58 cm³**

2. **24 cm³**

3. **78 cm³**

4. **54 cm³**

5. **78 cm³**

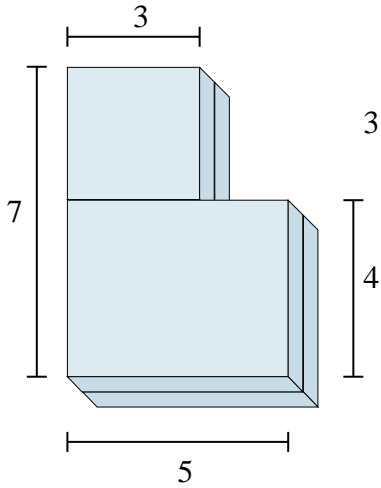
6. **36 cm³**



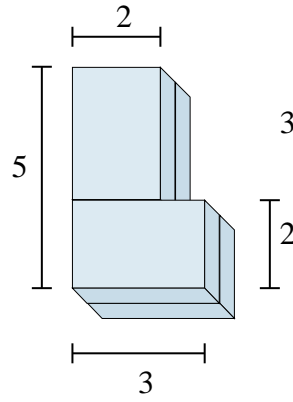
Calculez le total de chaque figure. Les mesures en cm (pas à l'échelle).

Réponses

1)



2)



1. _____

2. _____

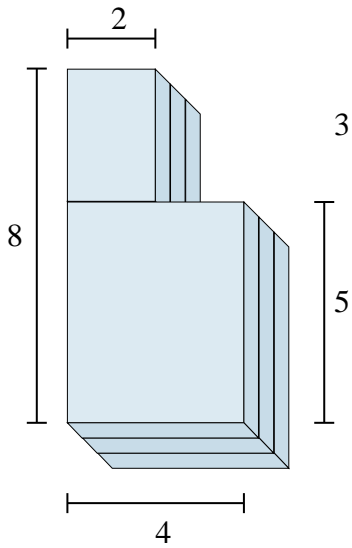
3. _____

4. _____

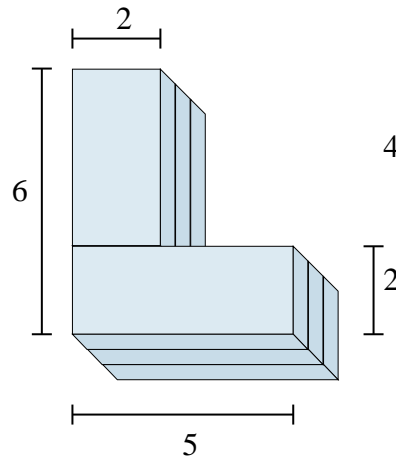
5. _____

6. _____

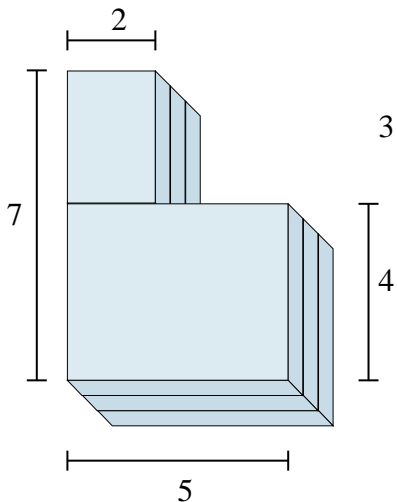
3)



4)



5)



6)

