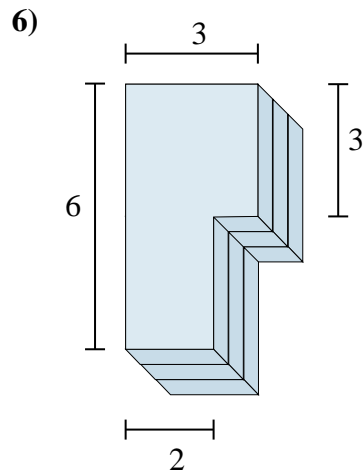
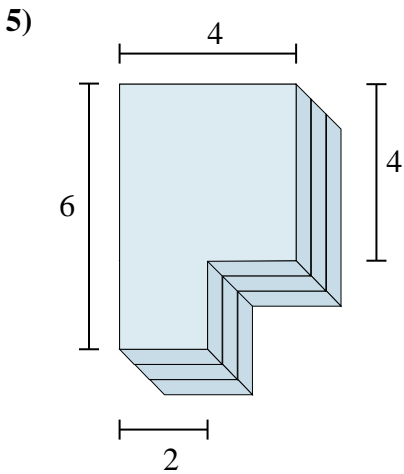
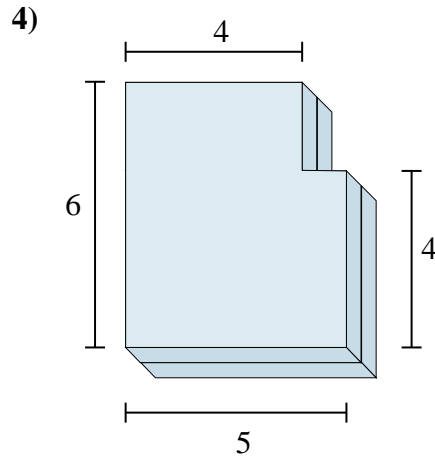
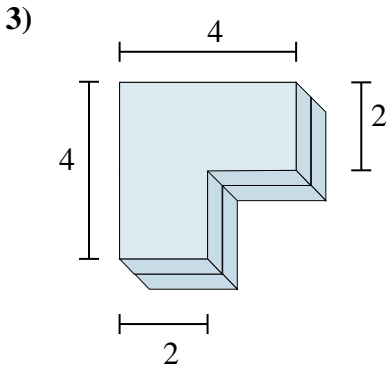
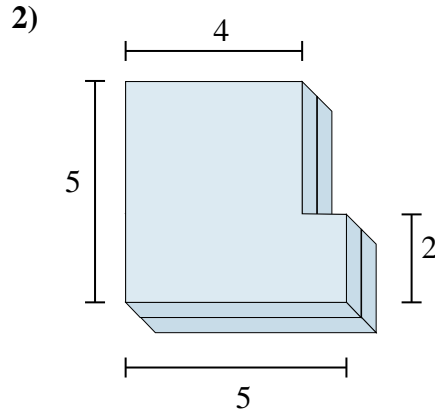
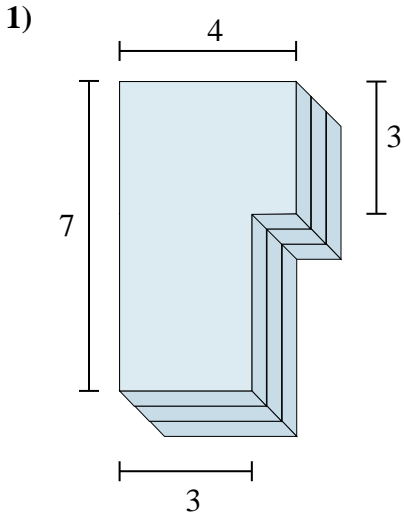




Calculez le total de chaque figure. Les mesures en cm (pas à l'échelle).

Réponses



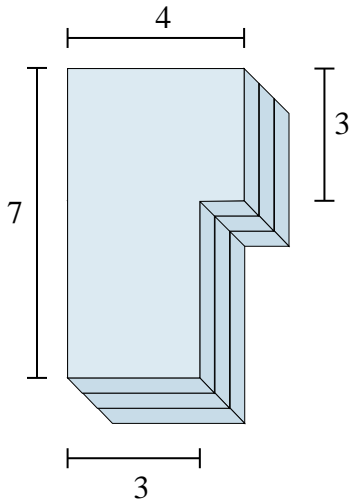
- 1. _____
- 2. _____
- 3. _____
- 4. _____
- 5. _____
- 6. _____



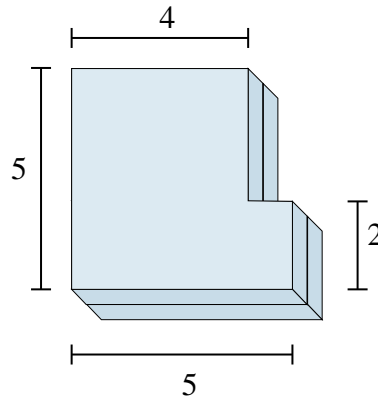
Calculez le total de chaque figure. Les mesures en cm (pas à l'échelle).

Réponses

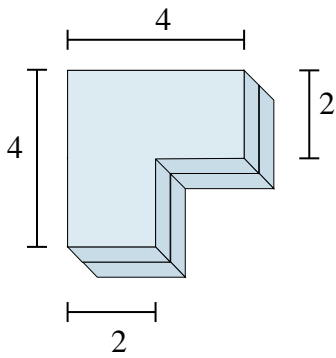
1)



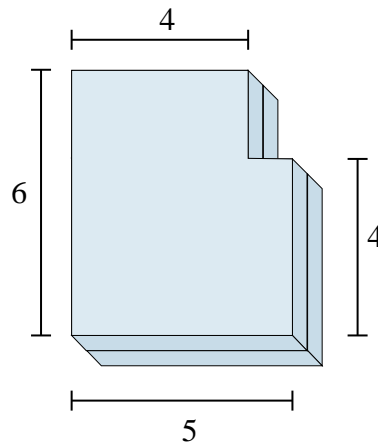
2)

1. **72 cm³**2. **44 cm³**3. **24 cm³**4. **56 cm³**5. **60 cm³**6. **45 cm³**

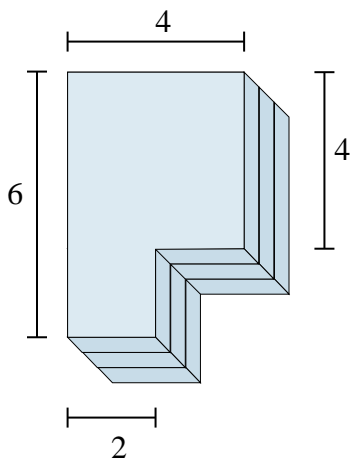
3)



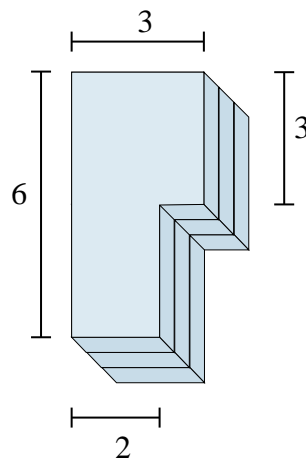
4)



5)



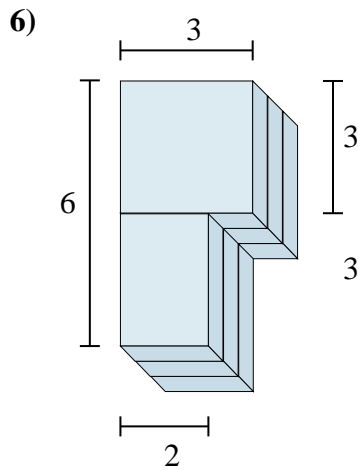
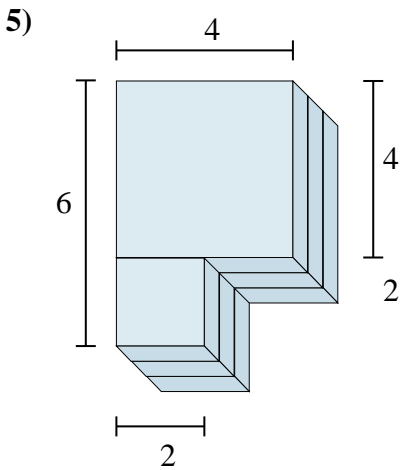
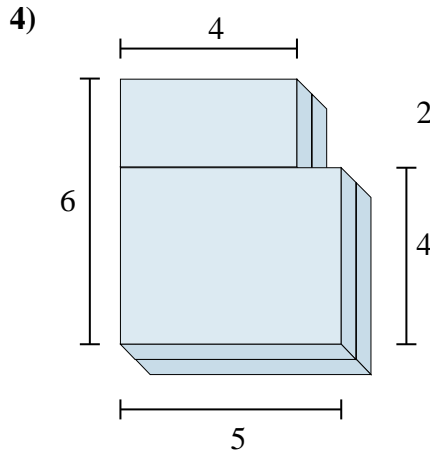
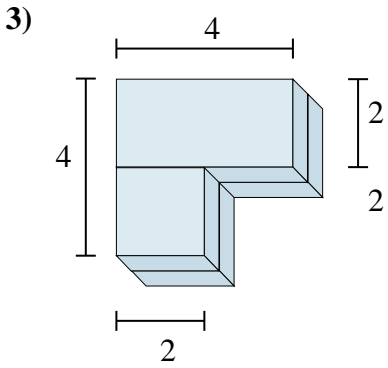
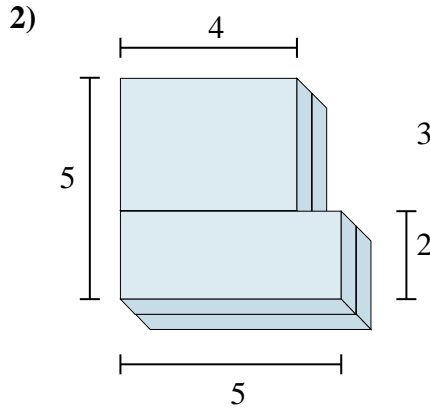
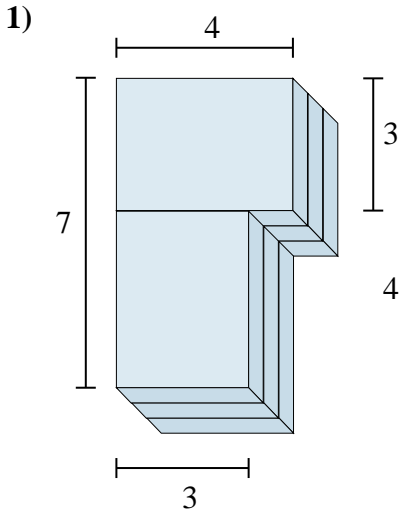
6)





Calculez le total de chaque figure. Les mesures en cm (pas à l'échelle).

Réponses



1. _____
2. _____
3. _____
4. _____
5. _____
6. _____