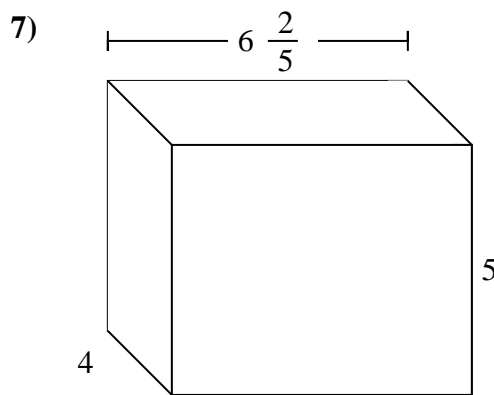
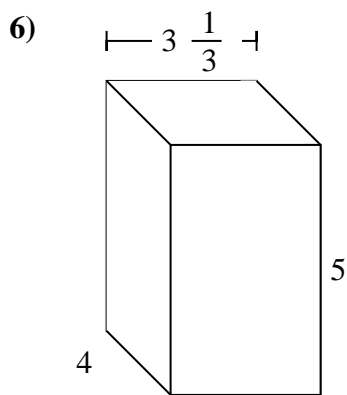
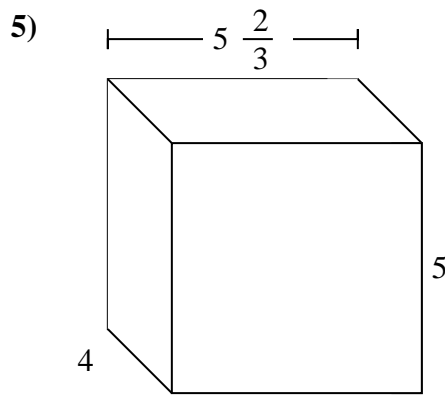
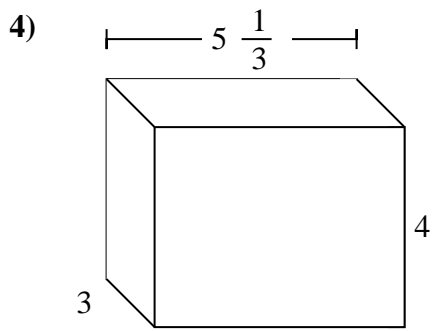
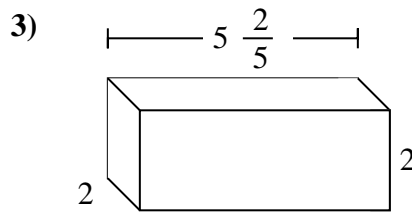
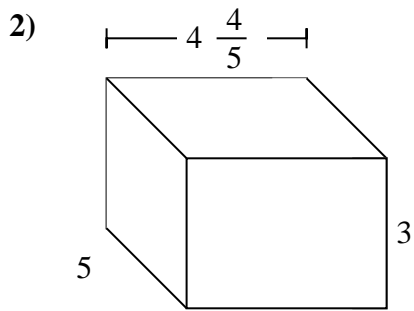
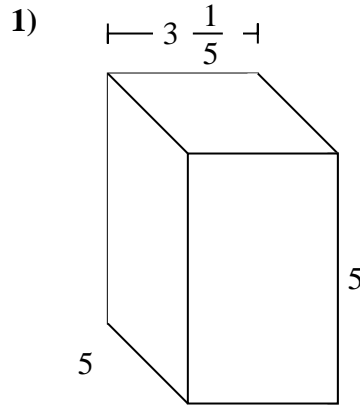
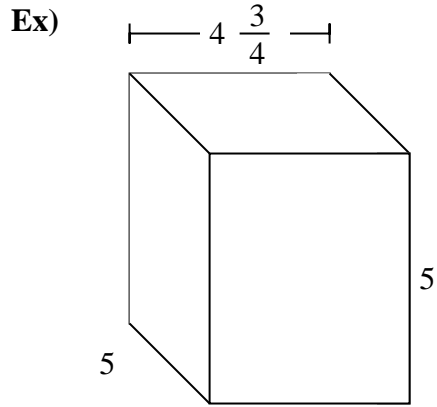




Remplissez chaque prisme rectangulaire de cubes pour déterminer le volume. Chaque prisme est mesuré en cm (pas à l'échelle).



**Réponses**

Ex.  $118 \frac{3}{4}$  cm

1. \_\_\_\_\_

2. \_\_\_\_\_

3. \_\_\_\_\_

4. \_\_\_\_\_

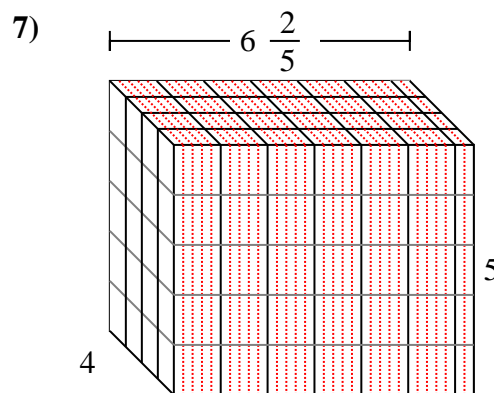
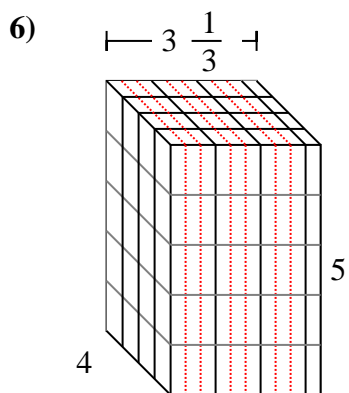
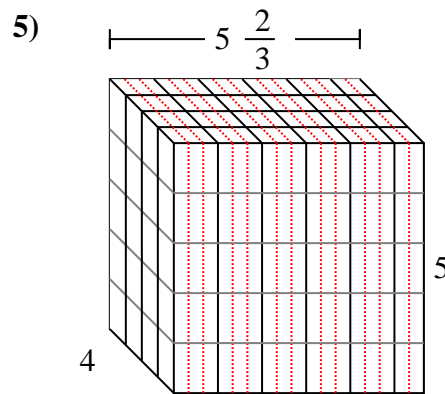
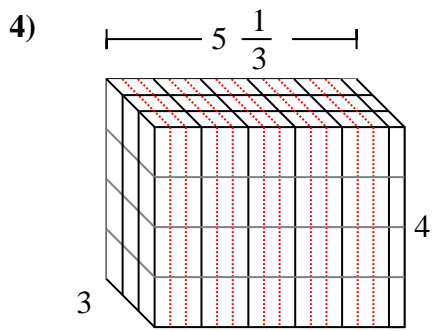
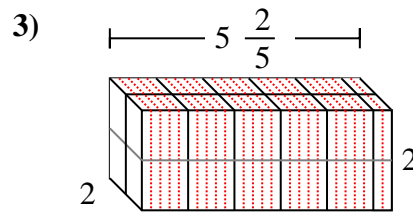
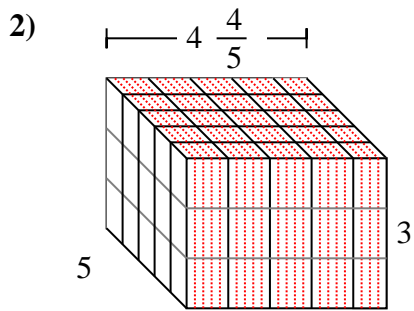
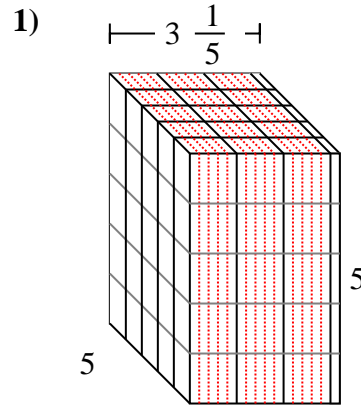
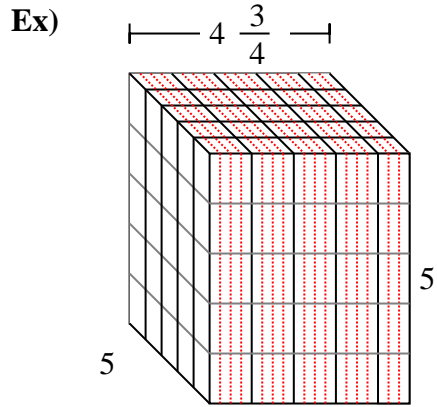
5. \_\_\_\_\_

6. \_\_\_\_\_

7. \_\_\_\_\_



Remplissez chaque prisme rectangulaire de cubes pour déterminer le volume. Chaque prisme est mesuré en cm (pas à l'échelle).



**Réponses**

Ex.  $118 \frac{3}{4}$  cm

1.  $80$  cm

2.  $72$  cm

3.  $21 \frac{3}{5}$  cm

4.  $64$  cm

5.  $113 \frac{1}{3}$  cm

6.  $66 \frac{2}{3}$  cm

7.  $128$  cm