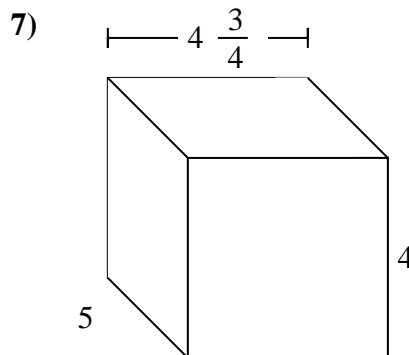
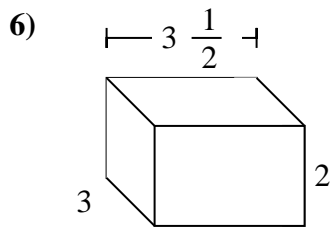
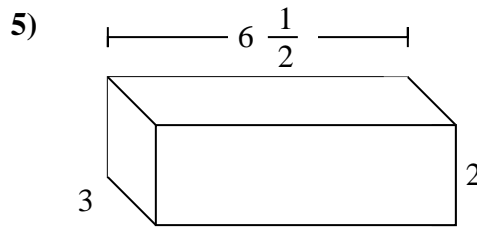
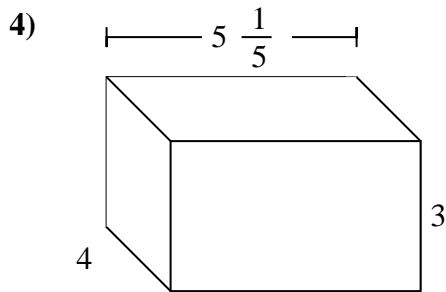
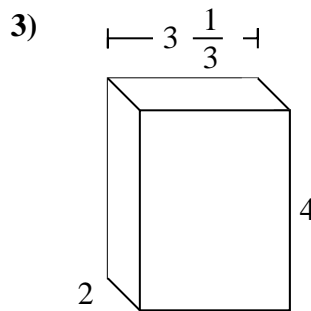
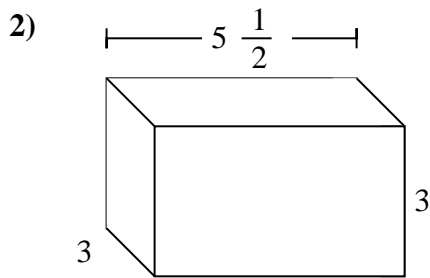
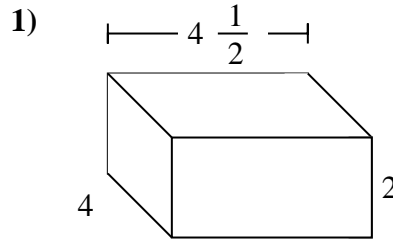
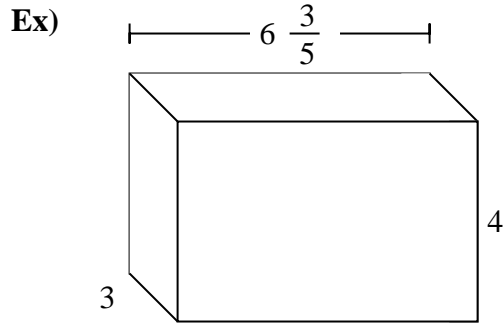




Remplissez chaque prisme rectangulaire de cubes pour déterminer le volume. Chaque prisme est mesuré en cm (pas à l'échelle).



**Réponses**

Ex. 79 1/5 cm

1. \_\_\_\_\_

2. \_\_\_\_\_

3. \_\_\_\_\_

4. \_\_\_\_\_

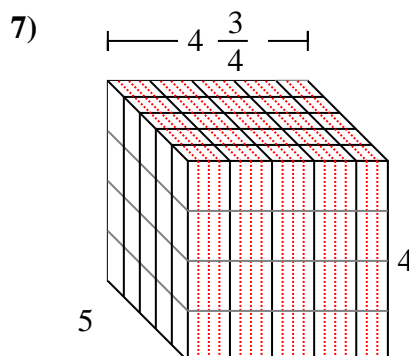
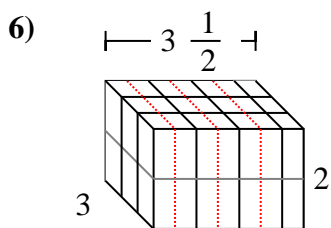
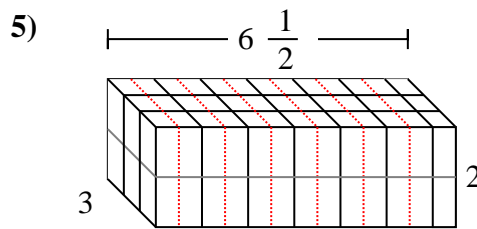
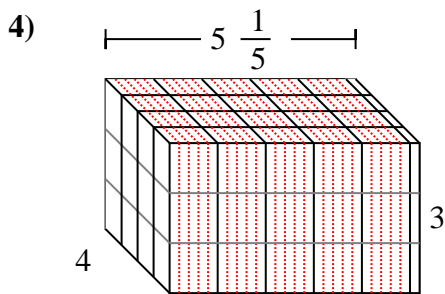
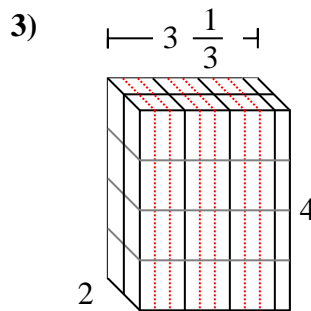
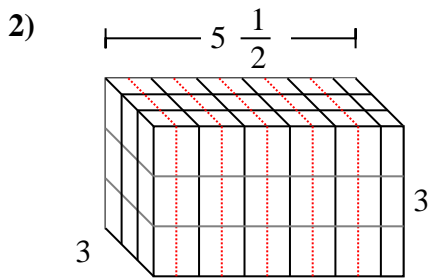
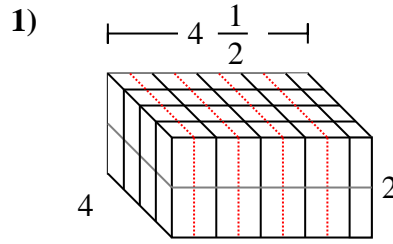
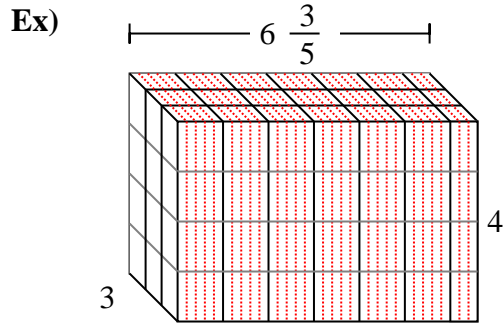
5. \_\_\_\_\_

6. \_\_\_\_\_

7. \_\_\_\_\_



Remplissez chaque prisme rectangulaire de cubes pour déterminer le volume. Chaque prisme est mesuré en cm (pas à l'échelle).



**Réponses**

Ex. 79 <sup>1</sup>/<sub>5</sub> cm

1. 36 cm

2. 49 <sup>1</sup>/<sub>2</sub> cm

3. 26 <sup>2</sup>/<sub>3</sub> cm

4. 62 <sup>2</sup>/<sub>5</sub> cm

5. 39 cm

6. 21 cm

7. 95 cm