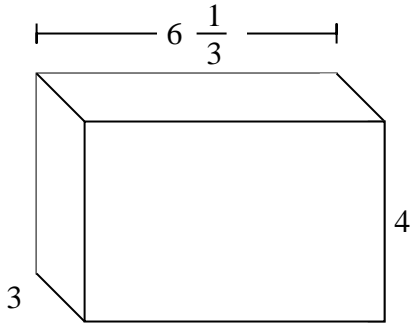




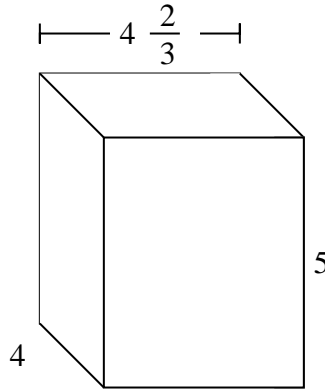
Remplissez chaque prisme rectangulaire de cubes pour déterminer le volume. Chaque prisme est mesuré en cm (pas à l'échelle).

Réponses

Ex)



1)



Ex. **76 cm**

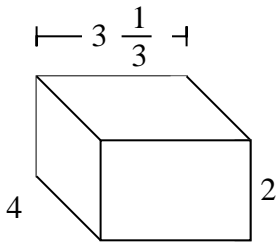
1. _____

2. _____

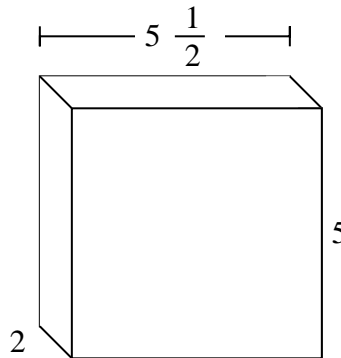
3. _____

4. _____

2)



3)

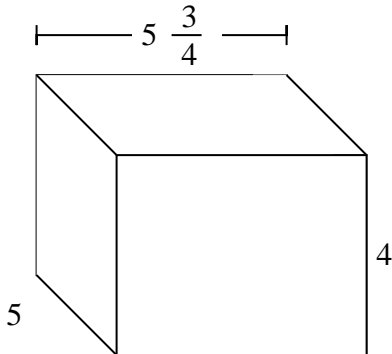


5. _____

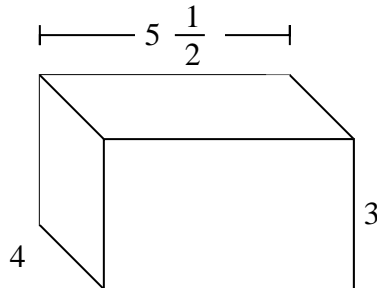
6. _____

7. _____

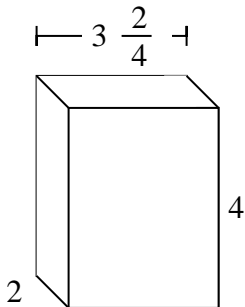
4)



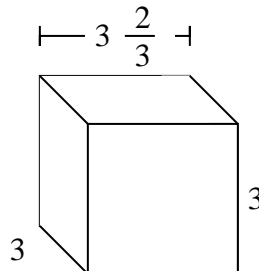
5)



6)



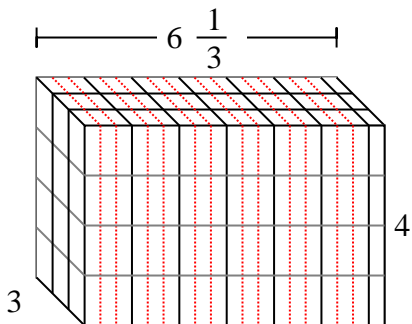
7)



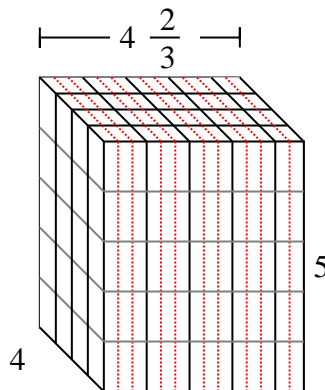


Remplissez chaque prisme rectangulaire de cubes pour déterminer le volume. Chaque prisme est mesuré en cm (pas à l'échelle).

Ex)



1)



Ex.

76 cm

1.

93 1/3 cm

2.

26 2/3 cm

3.

55 cm

4.

115 cm

5.

66 cm

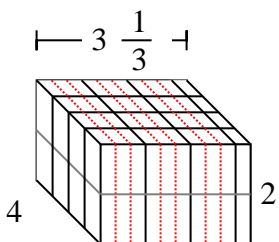
6.

28 cm

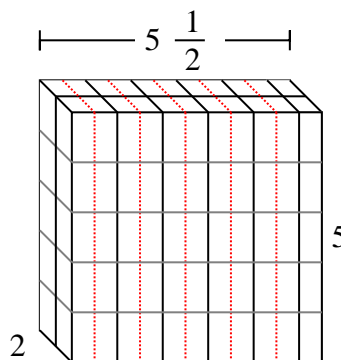
7.

33 cm

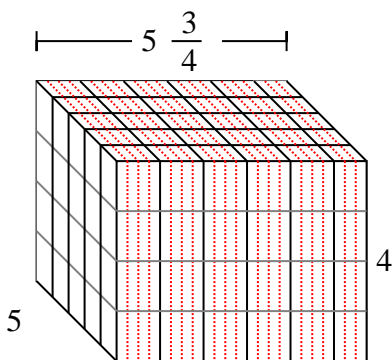
2)



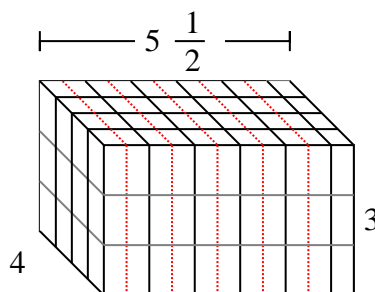
3)



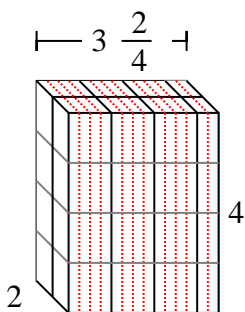
4)



5)



6)



7)

