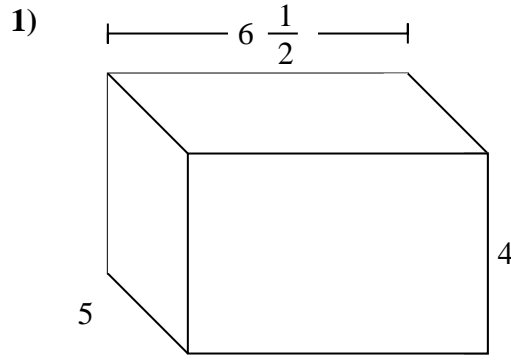
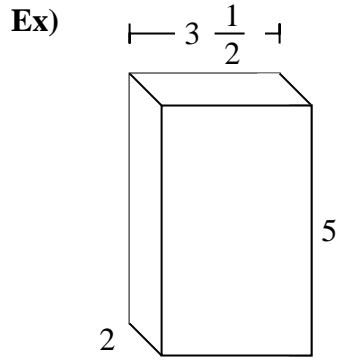




Remplissez chaque prisme rectangulaire de cubes pour déterminer le volume. Chaque prisme est mesuré en cm (pas à l'échelle).

**Réponses**



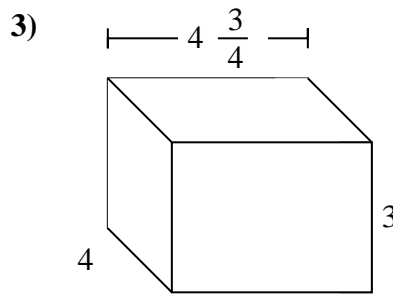
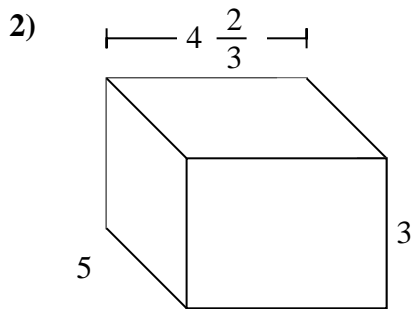
Ex. **35 cm**

1. \_\_\_\_\_

2. \_\_\_\_\_

3. \_\_\_\_\_

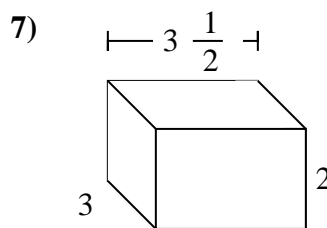
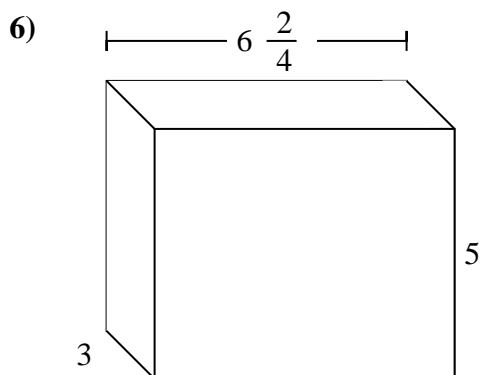
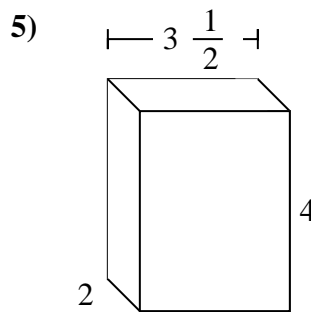
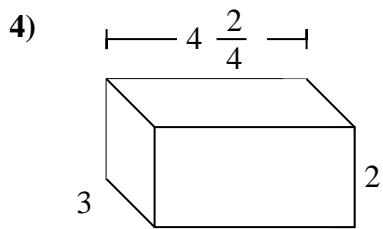
4. \_\_\_\_\_



5. \_\_\_\_\_

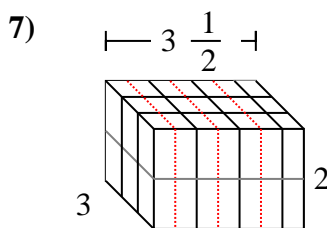
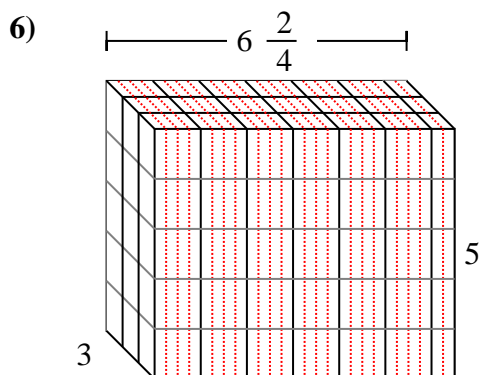
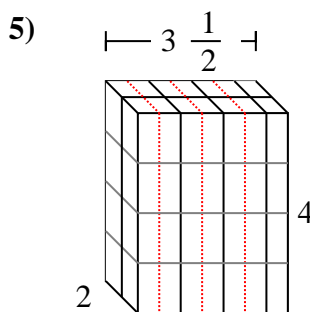
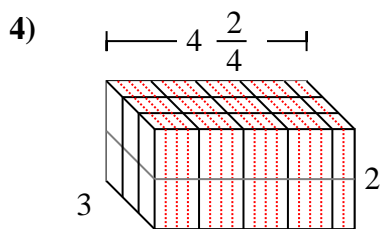
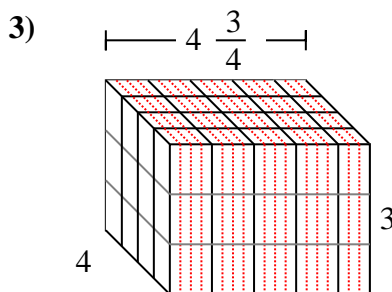
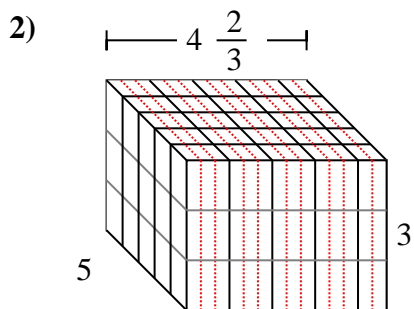
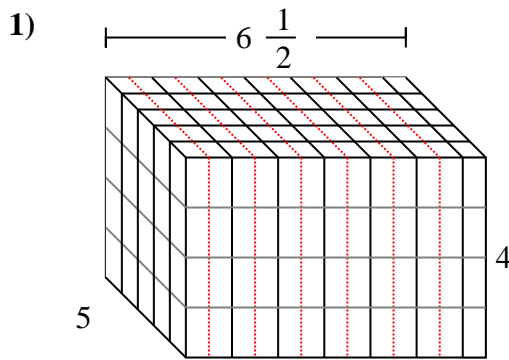
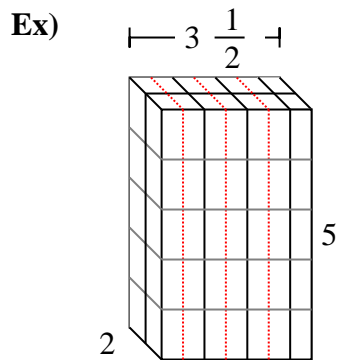
6. \_\_\_\_\_

7. \_\_\_\_\_





Remplissez chaque prisme rectangulaire de cubes pour déterminer le volume. Chaque prisme est mesuré en cm (pas à l'échelle).



**Réponses**

Ex. 35 cm

1. 130 cm

2. 70 cm

3. 57 cm

4. 27 cm

5. 28 cm

6. 97 2/4 cm

7. 21 cm