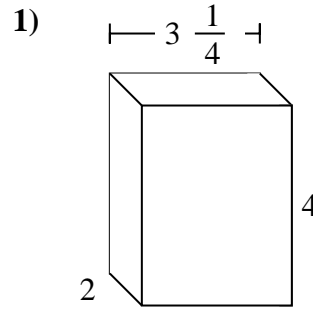
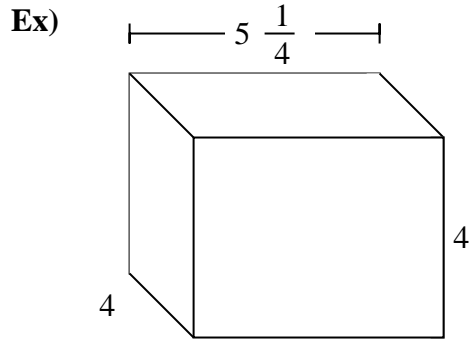




Remplissez chaque prisme rectangulaire de cubes pour déterminer le volume. Chaque prisme est mesuré en cm (pas à l'échelle).

Réponses



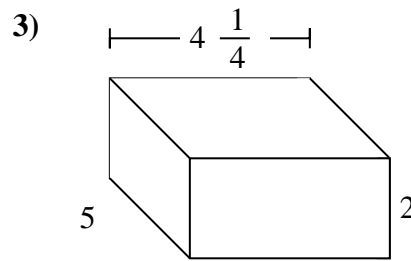
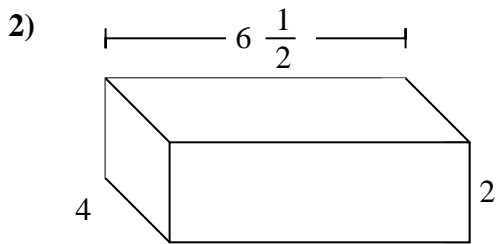
Ex. **84 cm**

1. _____

2. _____

3. _____

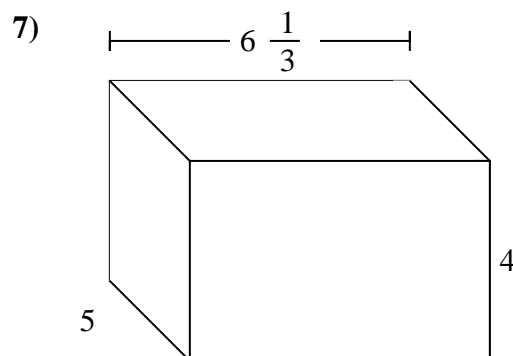
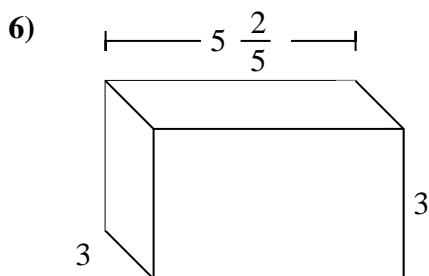
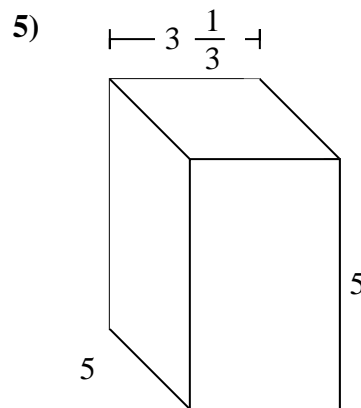
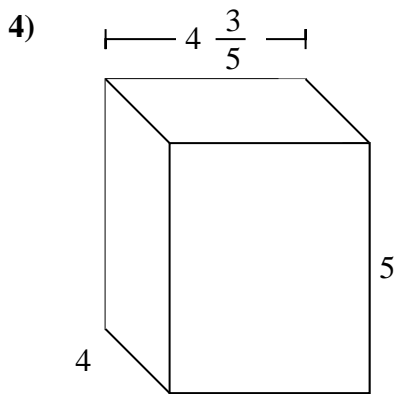
4. _____



5. _____

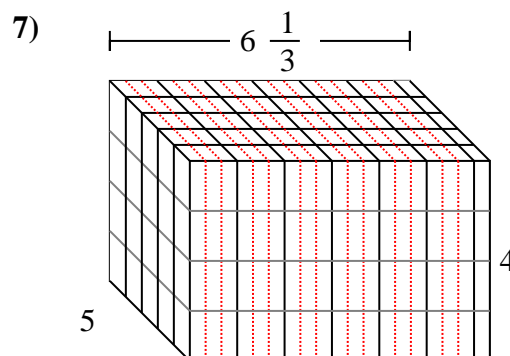
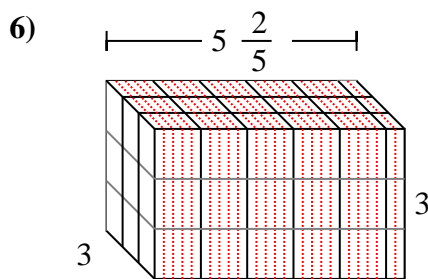
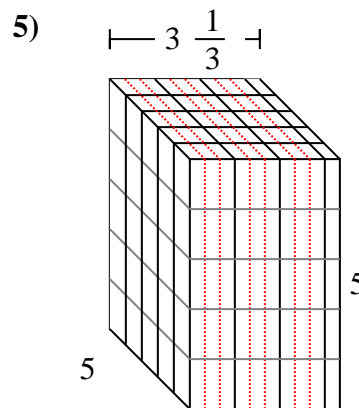
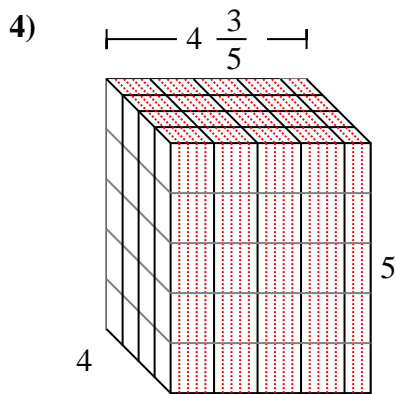
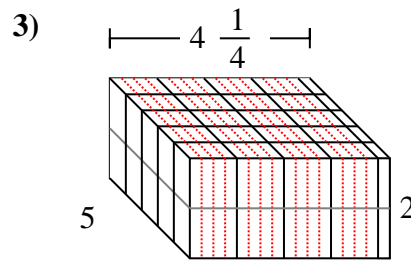
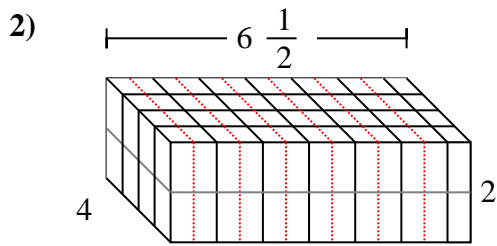
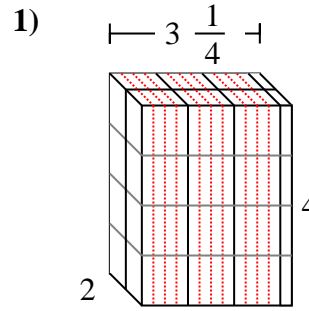
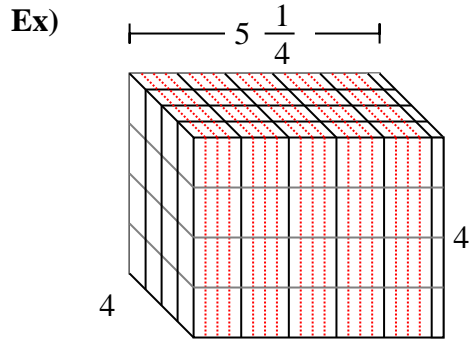
6. _____

7. _____





Remplissez chaque prisme rectangulaire de cubes pour déterminer le volume. Chaque prisme est mesuré en cm (pas à l'échelle).



Réponses

Ex. 84 cm

1. 26 cm

2. 52 cm

3. $42 \frac{2}{4}$ cm

4. 92 cm

5. $83 \frac{1}{3}$ cm

6. $48 \frac{3}{5}$ cm

7. $126 \frac{2}{3}$ cm