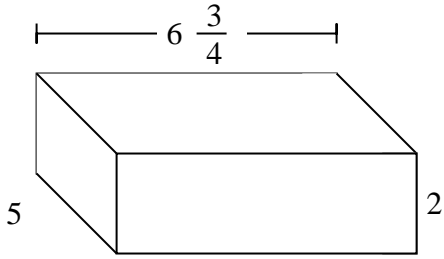


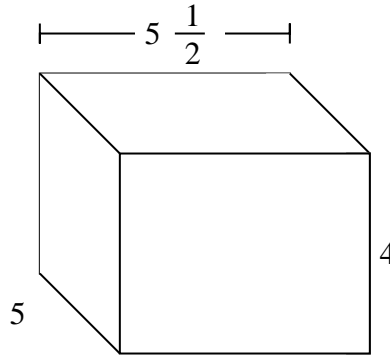


Remplissez chaque prisme rectangulaire de cubes pour déterminer le volume. Chaque prisme est mesuré en cm (pas à l'échelle).

Ex)



1)



**Réponses**

Ex.  $67 \frac{2}{4}$  cm

1. \_\_\_\_\_

2. \_\_\_\_\_

3. \_\_\_\_\_

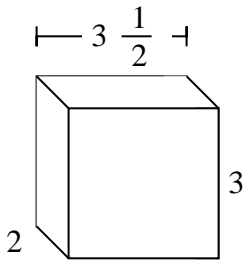
4. \_\_\_\_\_

5. \_\_\_\_\_

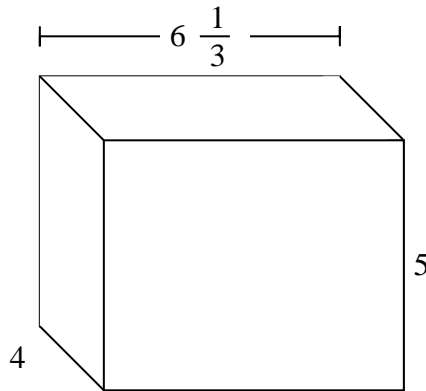
6. \_\_\_\_\_

7. \_\_\_\_\_

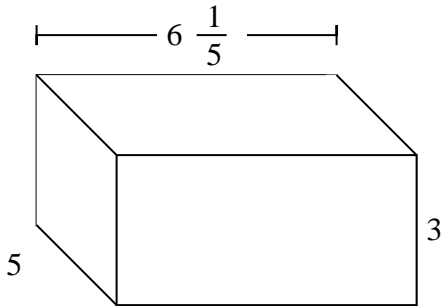
2)



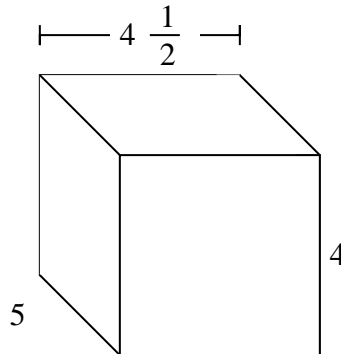
3)



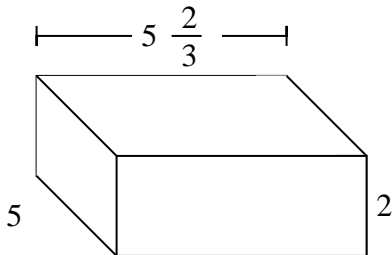
4)



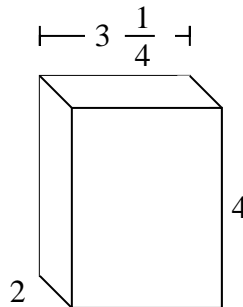
5)



6)

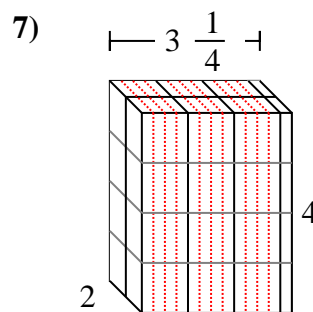
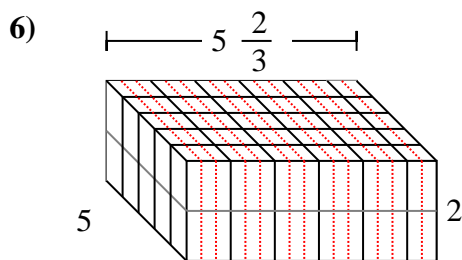
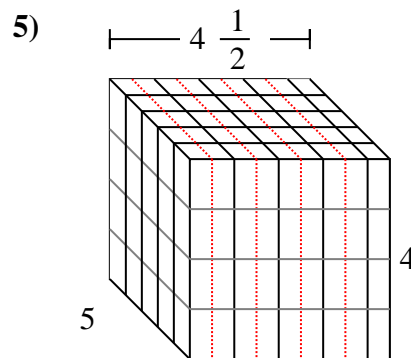
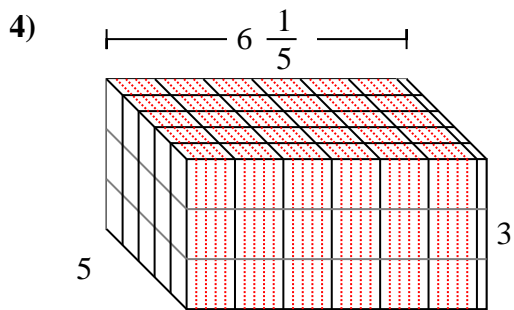
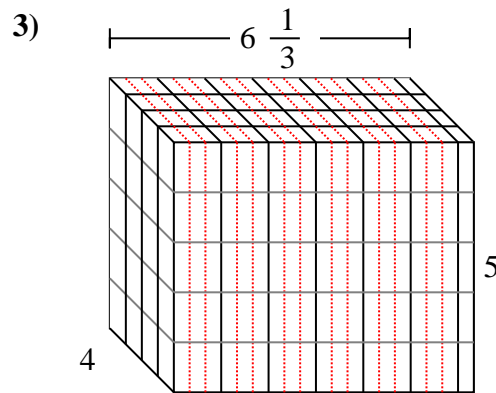
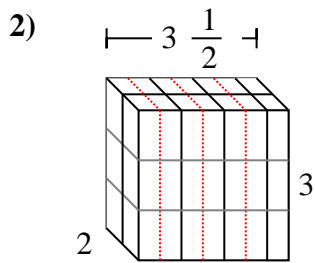
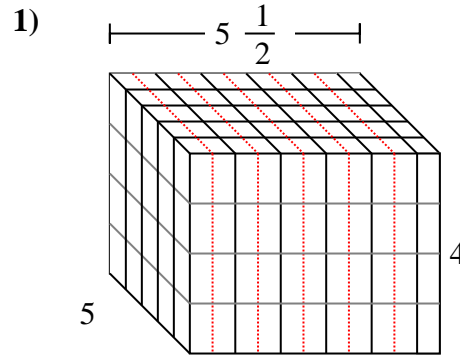
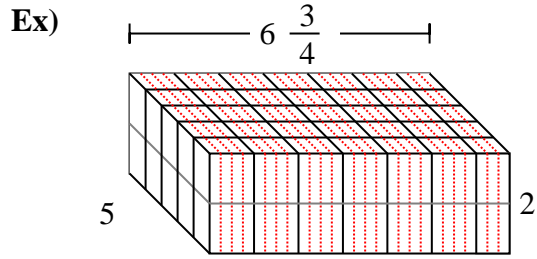


7)





Remplissez chaque prisme rectangulaire de cubes pour déterminer le volume. Chaque prisme est mesuré en cm (pas à l'échelle).



**Réponses**

Ex. 67 <sup>2</sup>/<sub>4</sub> cm

1. 110 cm

2. 21 cm

3. 126 <sup>2</sup>/<sub>3</sub> cm

4. 93 cm

5. 90 cm

6. 56 <sup>2</sup>/<sub>3</sub> cm

7. 26 cm