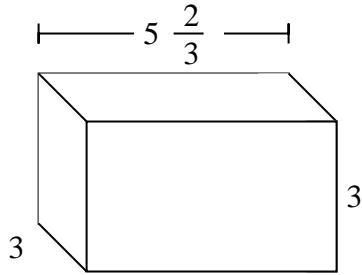




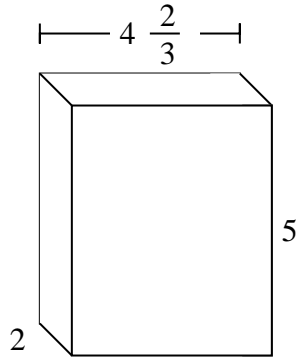
Remplissez chaque prisme rectangulaire de cubes pour déterminer le volume. Chaque prisme est mesuré en cm (pas à l'échelle).

Réponses

Ex)



1)



Ex. **51 cm**

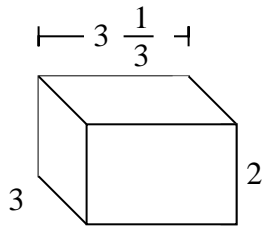
1. _____

2. _____

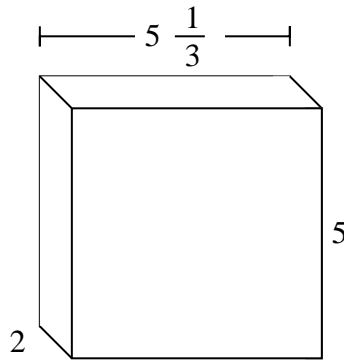
3. _____

4. _____

2)



3)

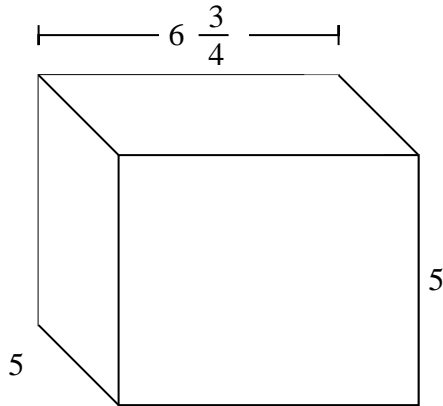


5. _____

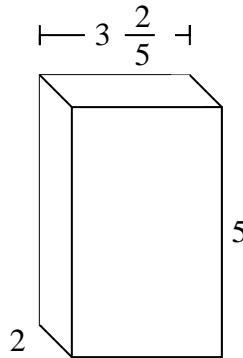
6. _____

7. _____

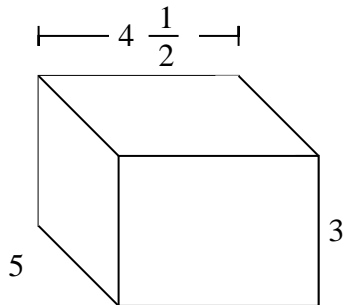
4)



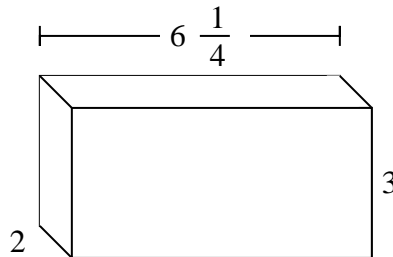
5)



6)

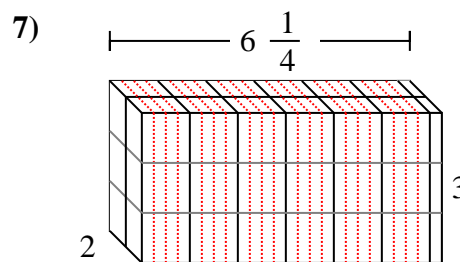
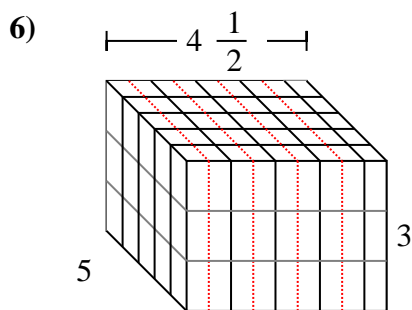
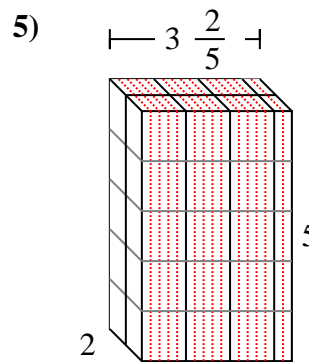
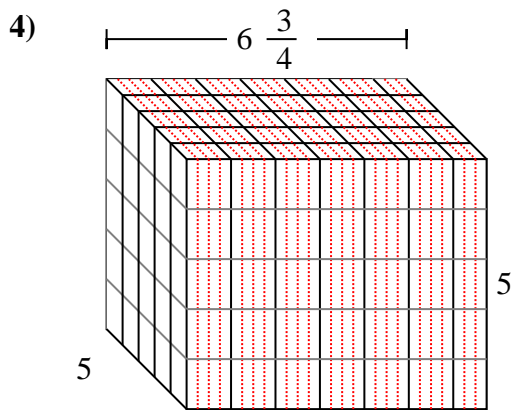
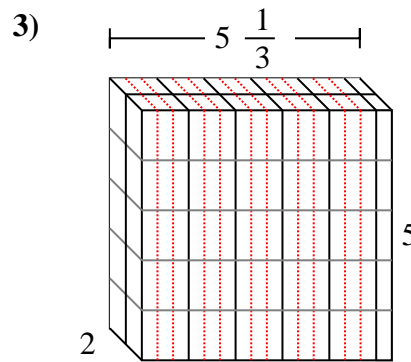
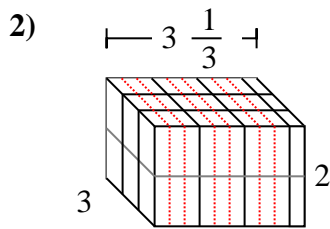
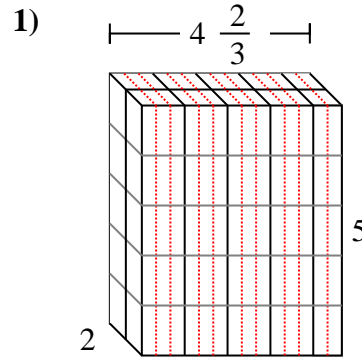
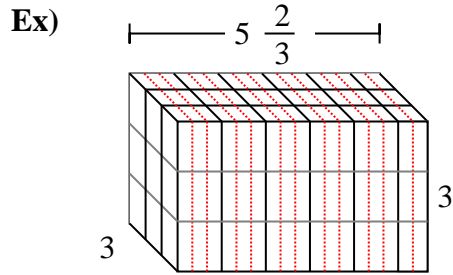


7)





Remplissez chaque prisme rectangulaire de cubes pour déterminer le volume. Chaque prisme est mesuré en cm (pas à l'échelle).



Réponses

Ex. 51 cm

1. $46 \frac{2}{3}$ cm

2. 20 cm

3. $53 \frac{1}{3}$ cm

4. $168 \frac{3}{4}$ cm

5. 34 cm

6. $67 \frac{1}{2}$ cm

7. $37 \frac{2}{4}$ cm