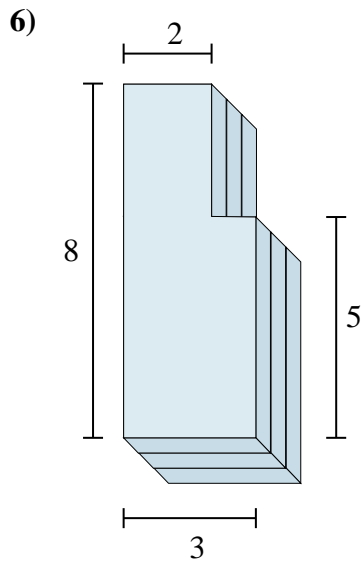
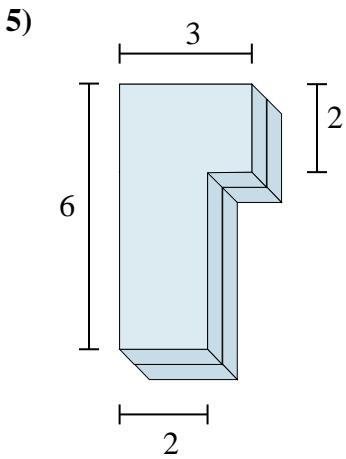
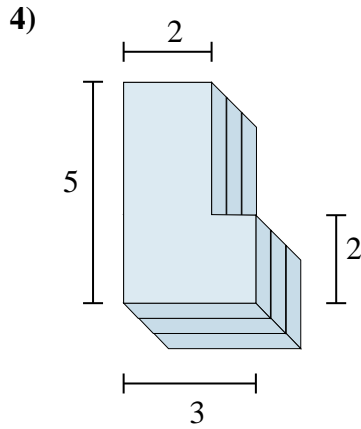
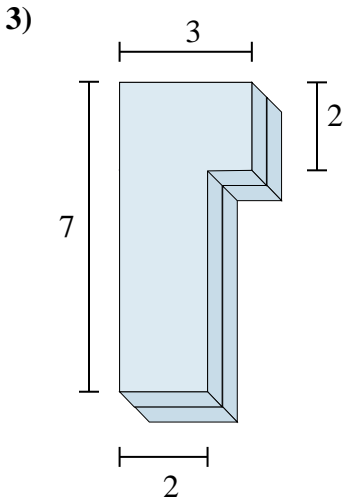
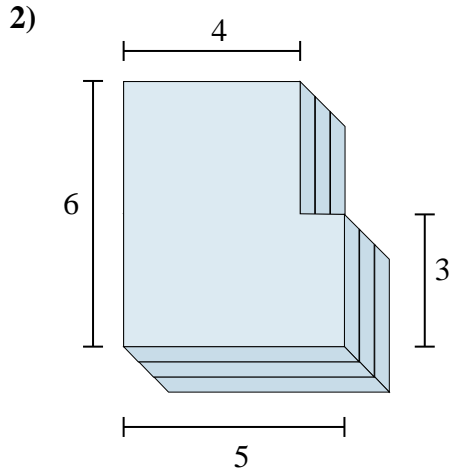
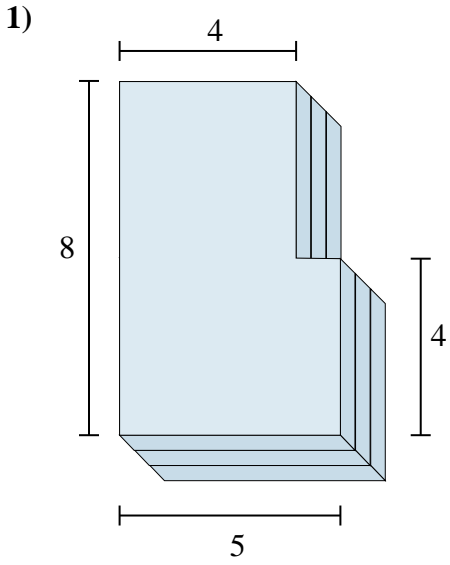




Calculez le total de chaque figure. Les mesures en cm (pas à l'échelle).

Réponses



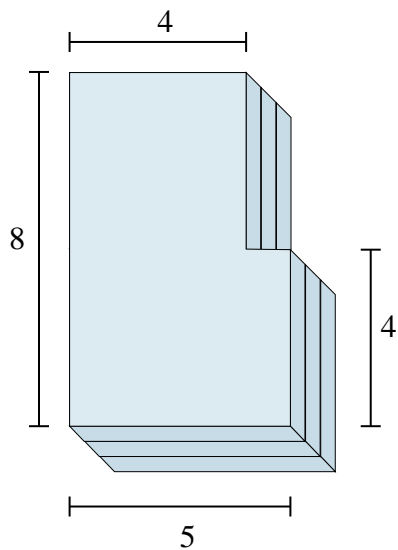
1. _____
2. _____
3. _____
4. _____
5. _____
6. _____



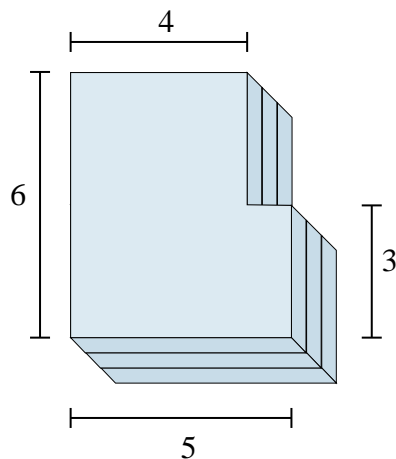
Calculez le total de chaque figure. Les mesures en cm (pas à l'échelle).

Réponses

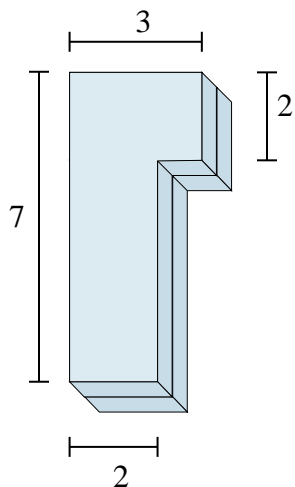
1)



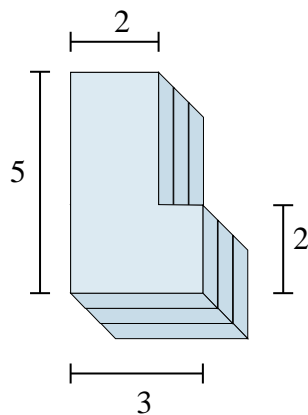
2)



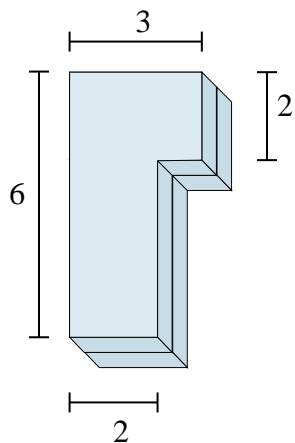
3)



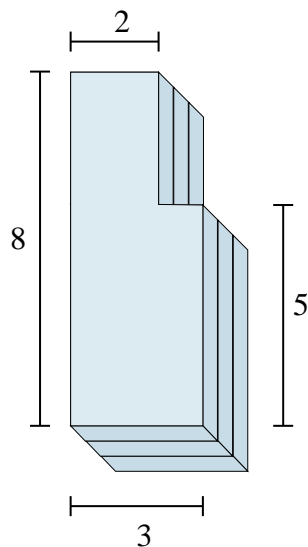
4)



5)



6)

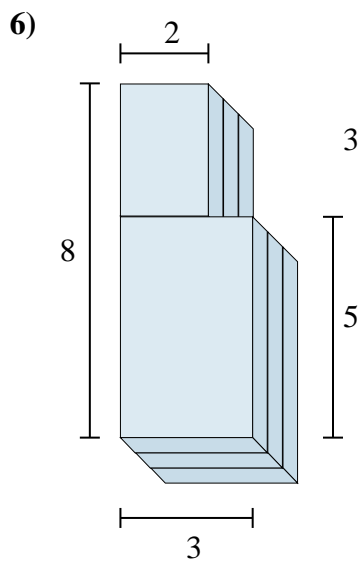
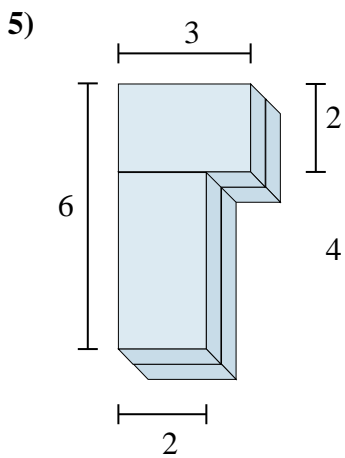
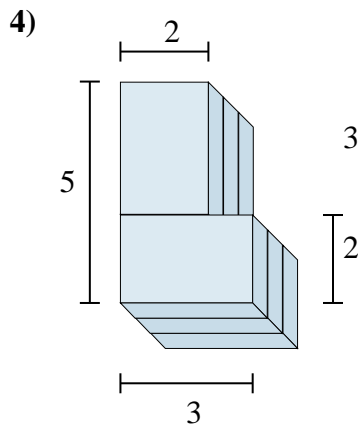
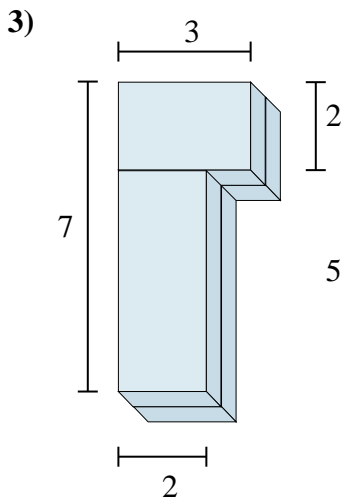
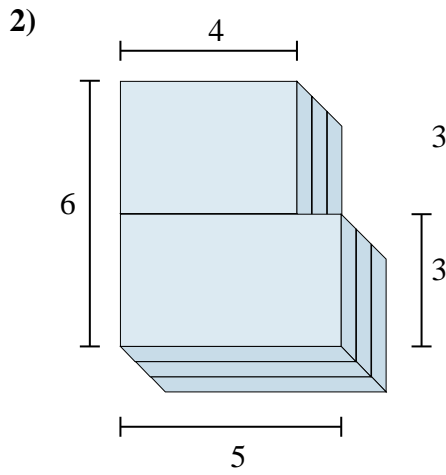
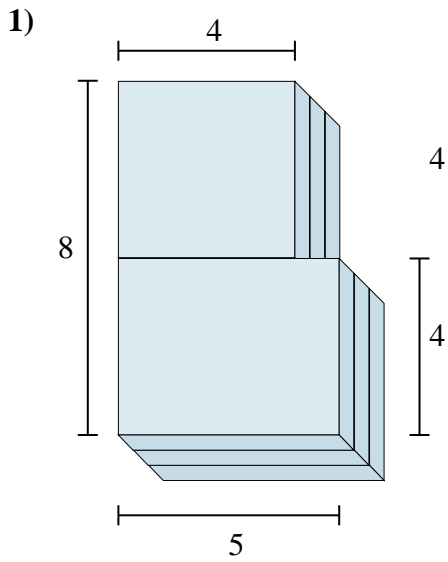


1. 108 cm³
2. 81 cm³
3. 32 cm³
4. 36 cm³
5. 28 cm³
6. 63 cm³



Calculez le total de chaque figure. Les mesures en cm (pas à l'échelle).

Réponses



1. _____
2. _____
3. _____
4. _____
5. _____
6. _____