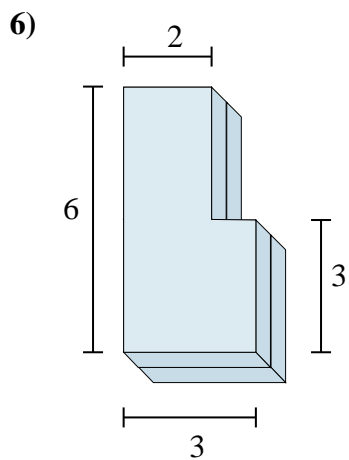
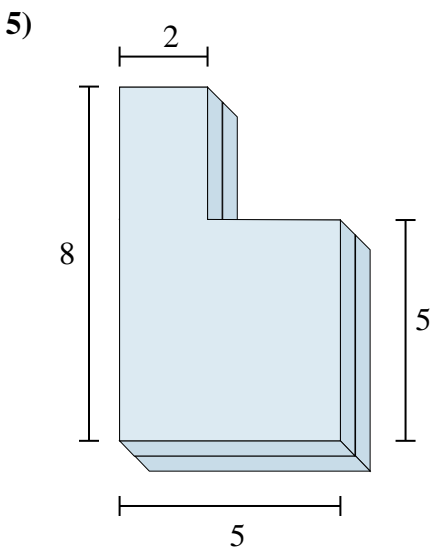
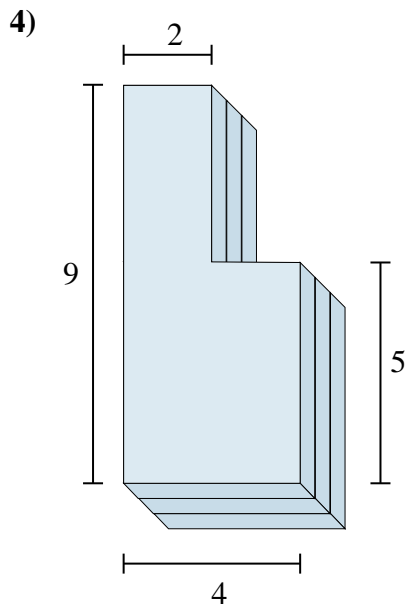
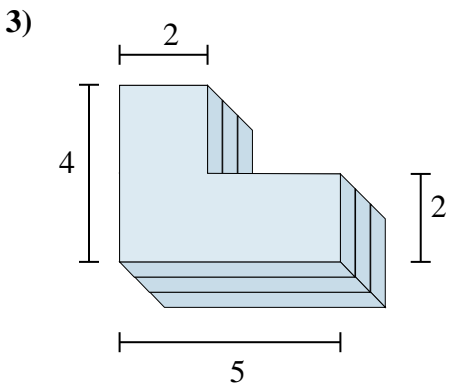
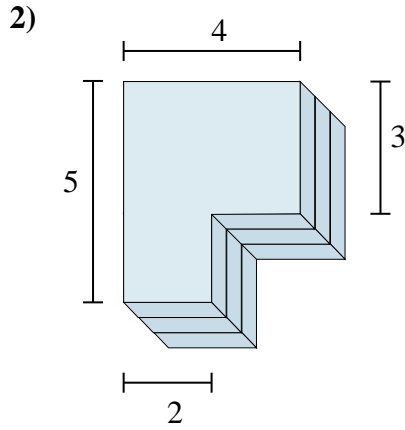
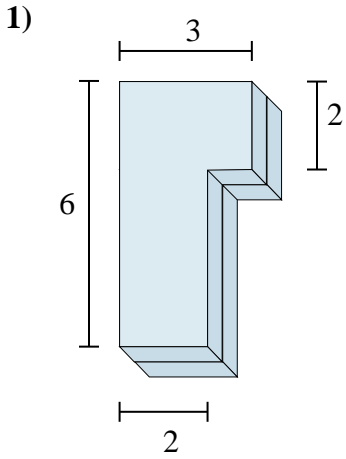




Calculez le total de chaque figure. Les mesures en cm (pas à l'échelle).

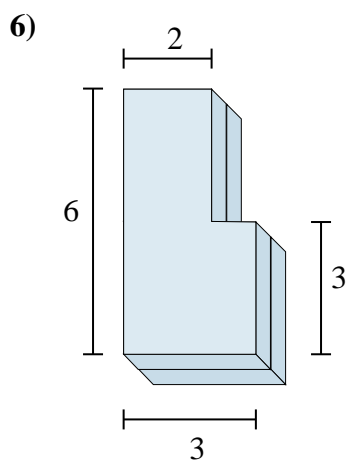
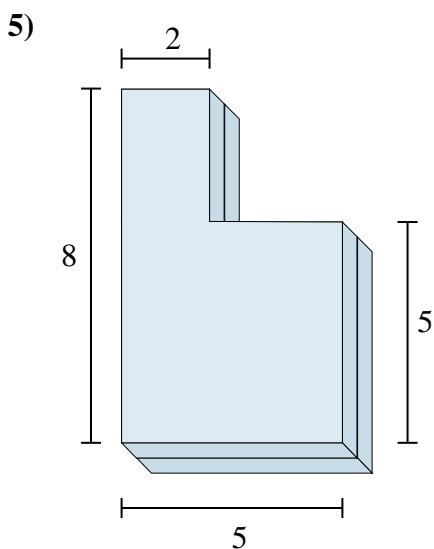
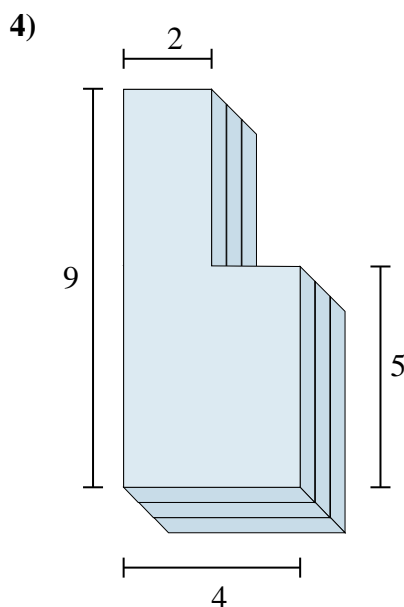
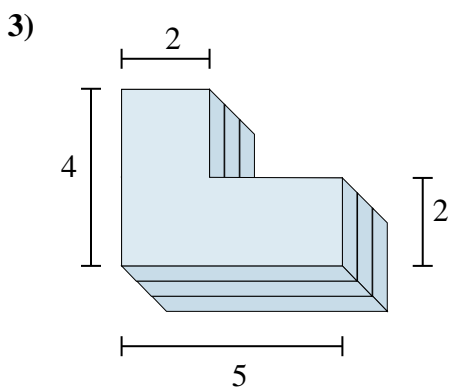
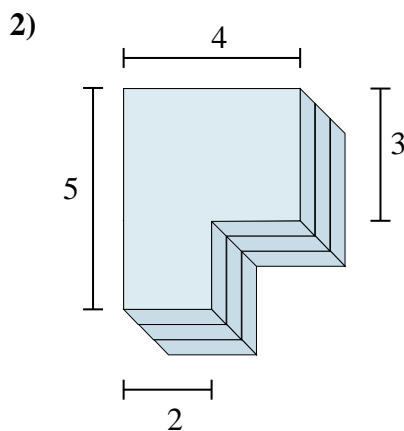
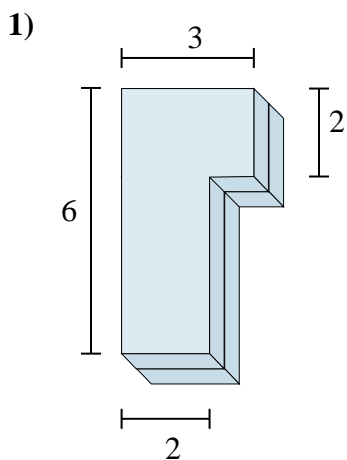
**Réponses**



1. \_\_\_\_\_
2. \_\_\_\_\_
3. \_\_\_\_\_
4. \_\_\_\_\_
5. \_\_\_\_\_
6. \_\_\_\_\_



Calculez le total de chaque figure. Les mesures en cm (pas à l'échelle).

**Réponses**

1. 28 cm<sup>3</sup>

2. 48 cm<sup>3</sup>

3. 42 cm<sup>3</sup>

4. 84 cm<sup>3</sup>

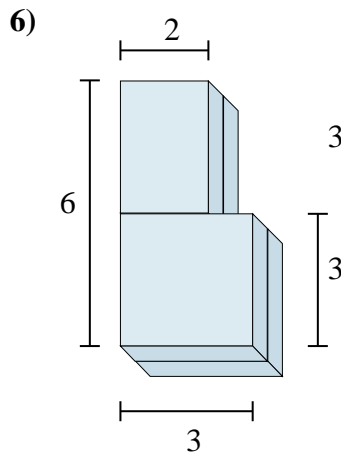
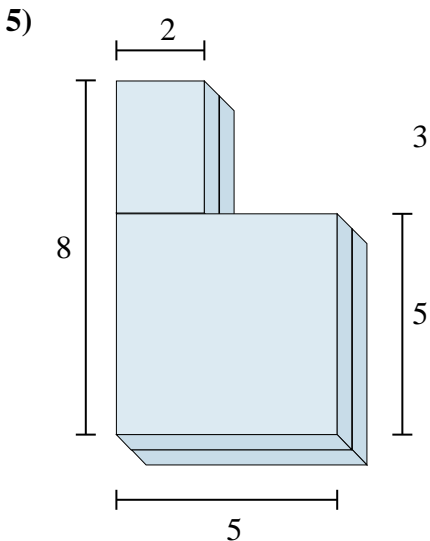
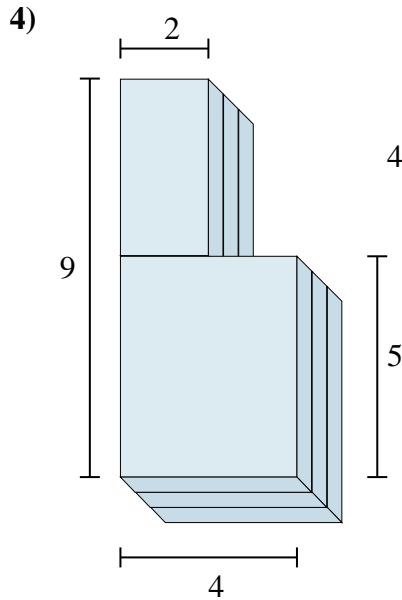
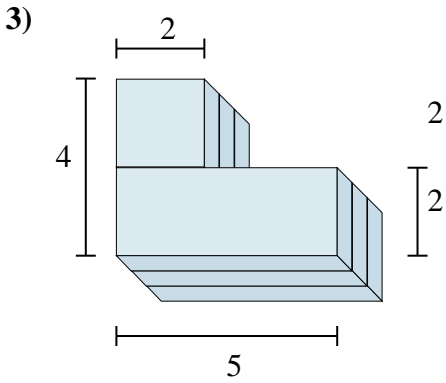
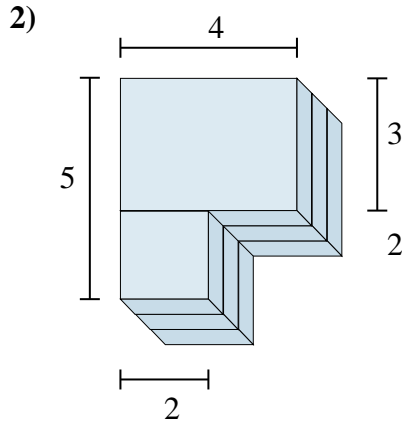
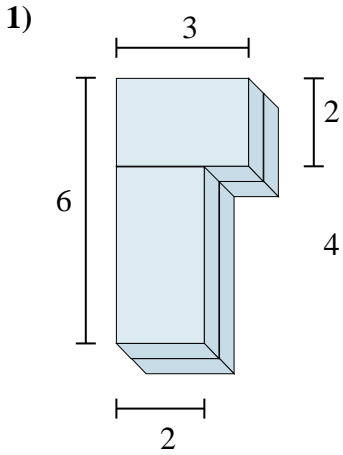
5. 62 cm<sup>3</sup>

6. 30 cm<sup>3</sup>



Calculez le total de chaque figure. Les mesures en cm (pas à l'échelle).

**Réponses**



1. \_\_\_\_\_
2. \_\_\_\_\_
3. \_\_\_\_\_
4. \_\_\_\_\_
5. \_\_\_\_\_
6. \_\_\_\_\_