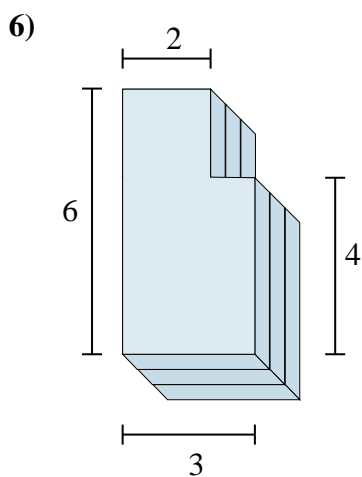
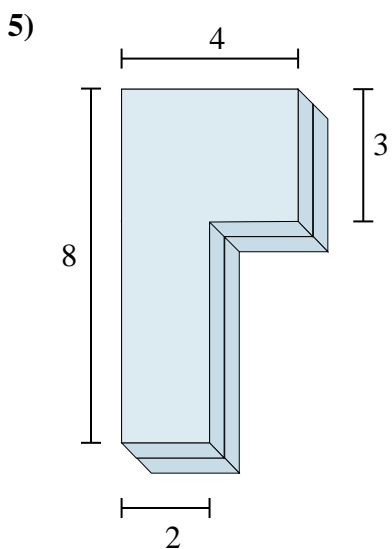
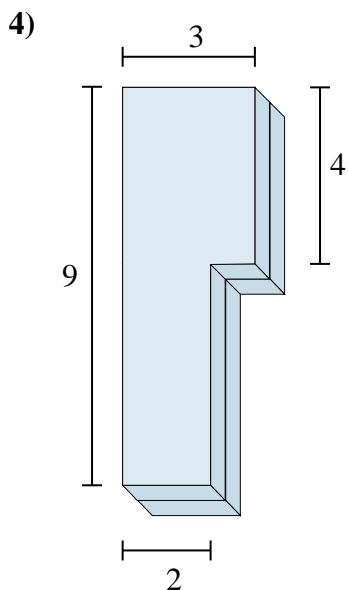
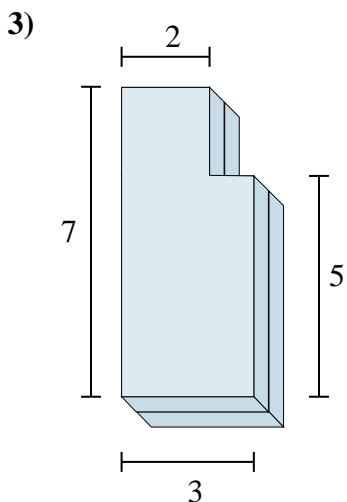
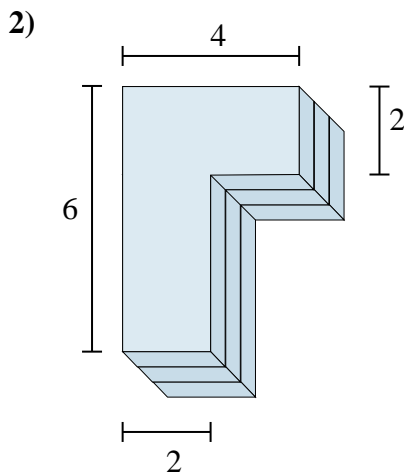
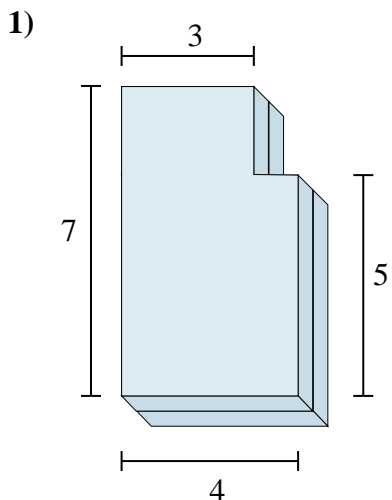




Calculez le total de chaque figure. Les mesures en cm (pas à l'échelle).

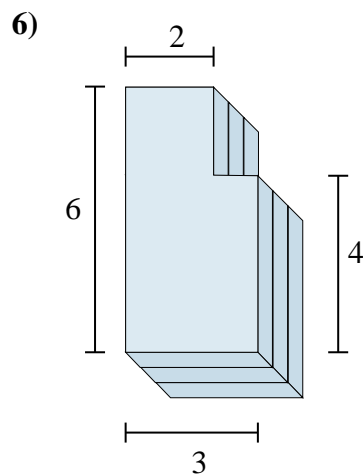
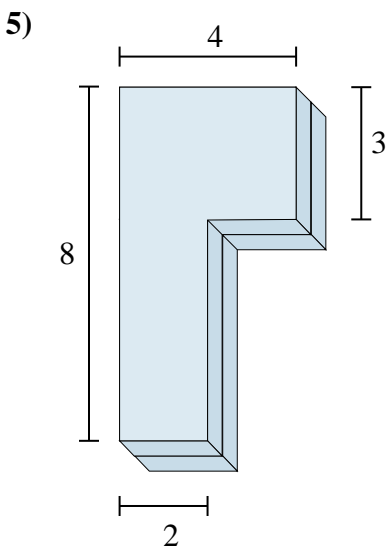
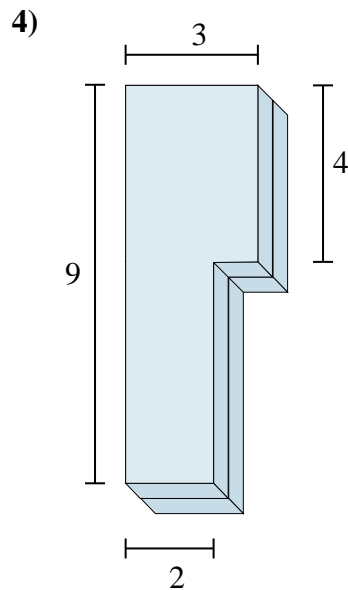
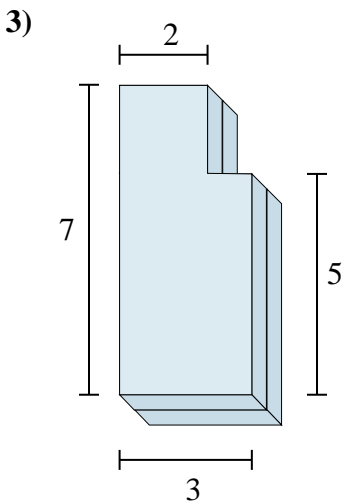
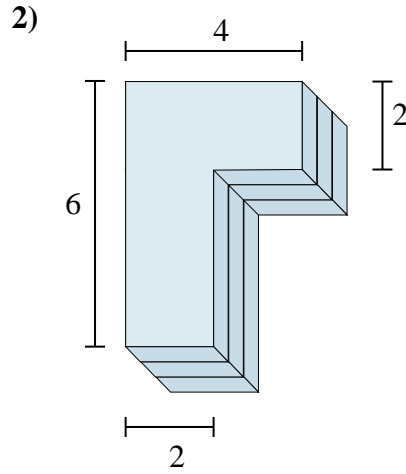
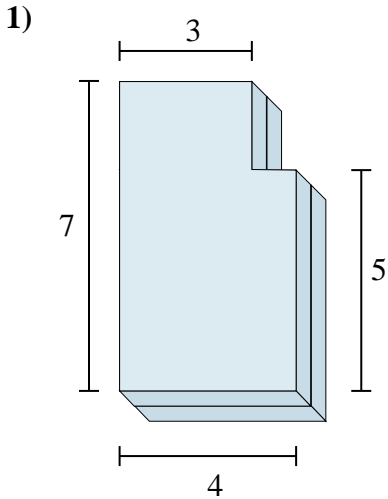
Réponses



1. _____
2. _____
3. _____
4. _____
5. _____
6. _____



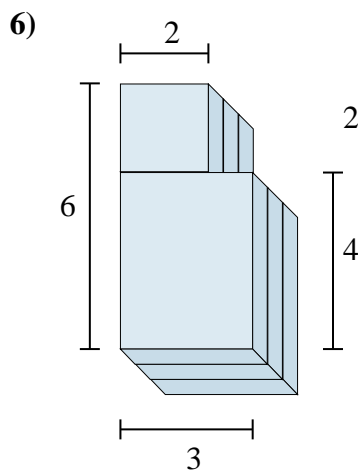
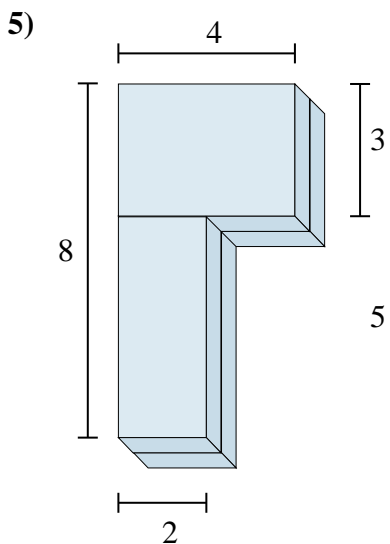
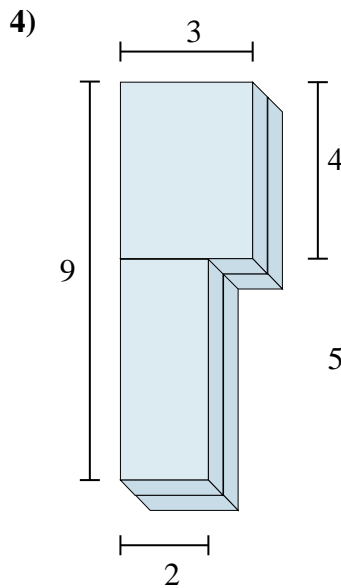
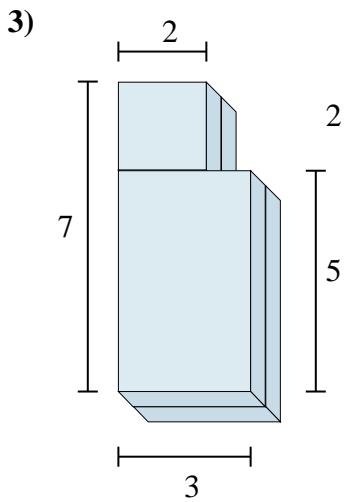
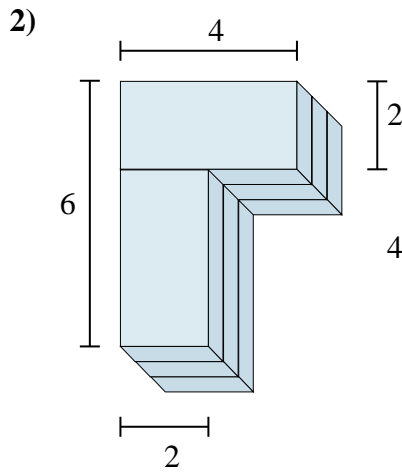
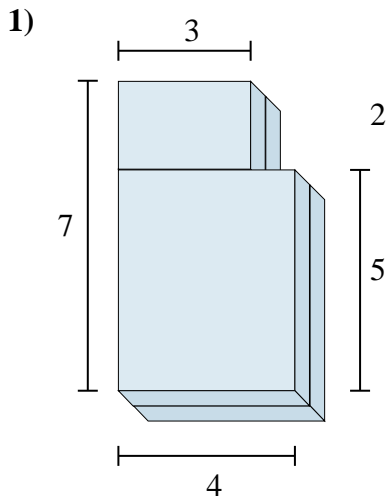
Calculez le total de chaque figure. Les mesures en cm (pas à l'échelle).

Réponses1. **52 cm³**2. **48 cm³**3. **38 cm³**4. **44 cm³**5. **44 cm³**6. **48 cm³**



Calculez le total de chaque figure. Les mesures en cm (pas à l'échelle).

Réponses



1. _____
2. _____
3. _____
4. _____
5. _____
6. _____