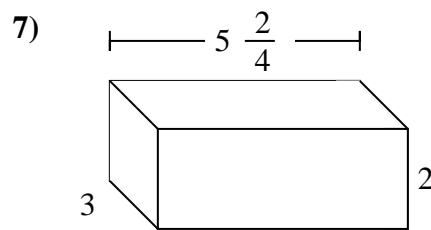
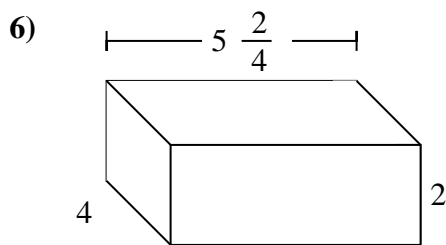
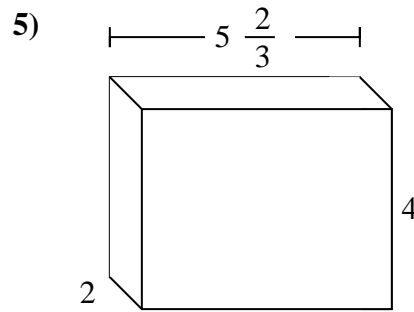
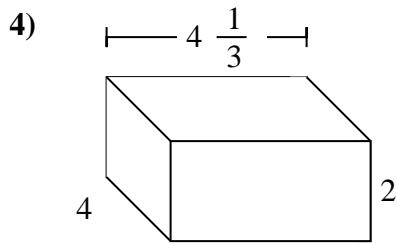
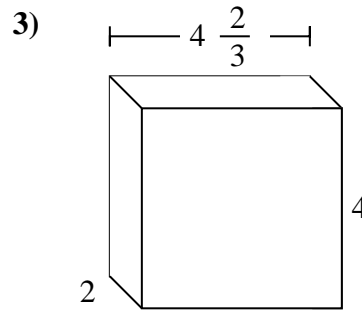
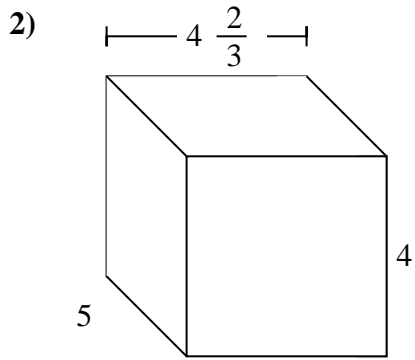
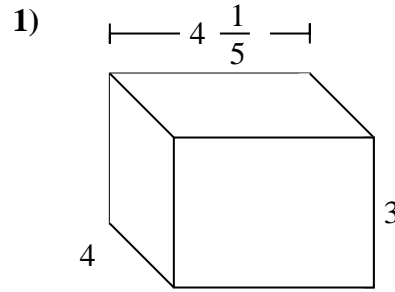
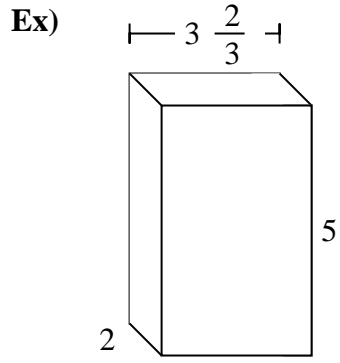




Remplissez chaque prisme rectangulaire de cubes pour déterminer le volume. Chaque prisme est mesuré en cm (pas à l'échelle).



Réponses

Ex. $36 \frac{2}{3}$ cm

1. _____

2. _____

3. _____

4. _____

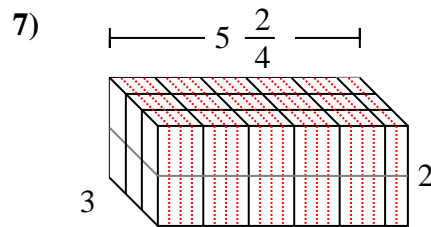
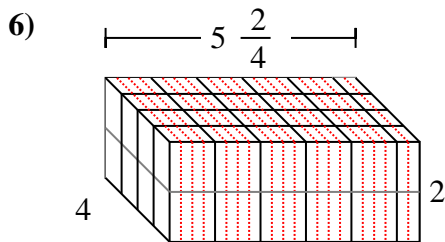
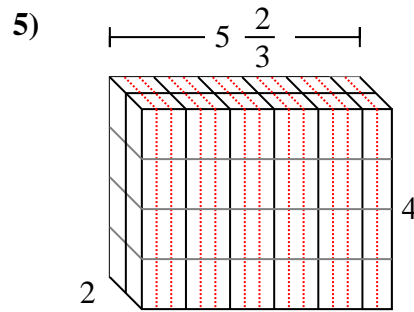
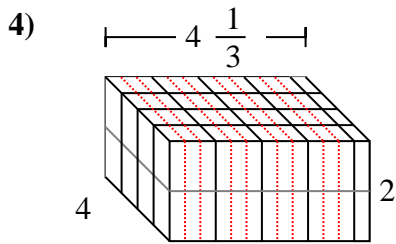
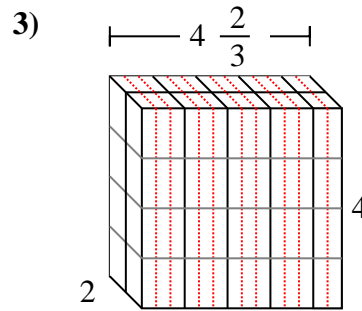
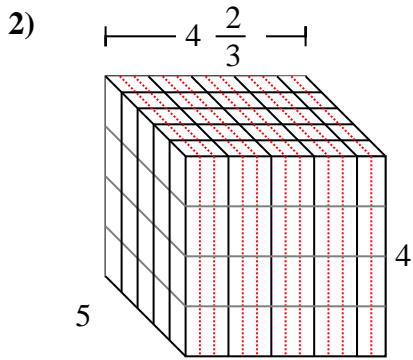
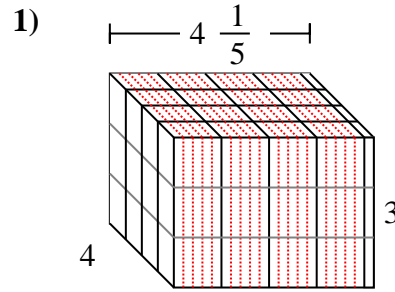
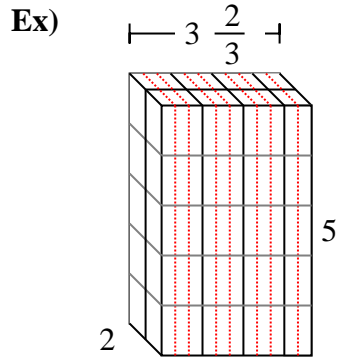
5. _____

6. _____

7. _____



Remplissez chaque prisme rectangulaire de cubes pour déterminer le volume. Chaque prisme est mesuré en cm (pas à l'échelle).



Réponses

Ex. $36 \frac{2}{3}$ cm

1. $50 \frac{2}{5}$ cm

2. $93 \frac{1}{3}$ cm

3. $37 \frac{1}{3}$ cm

4. $34 \frac{2}{3}$ cm

5. $45 \frac{1}{3}$ cm

6. 44 cm

7. 33 cm