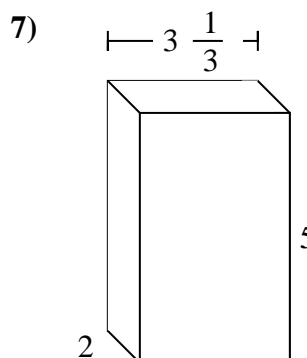
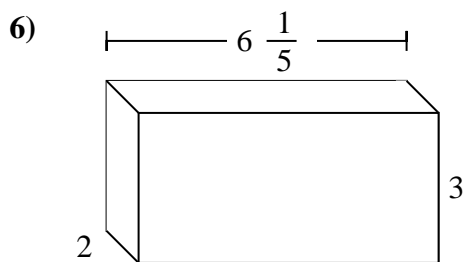
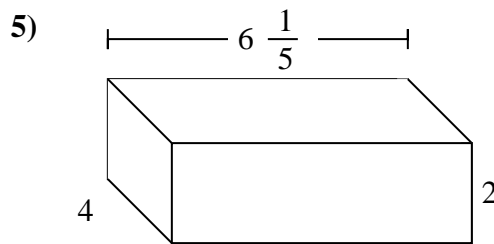
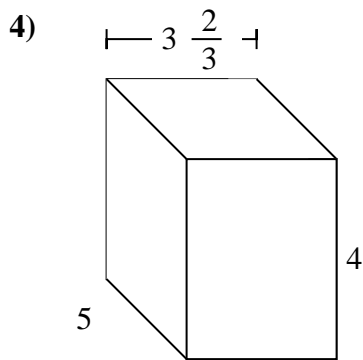
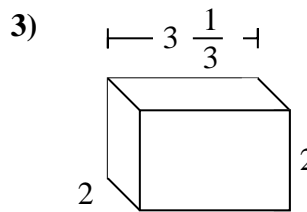
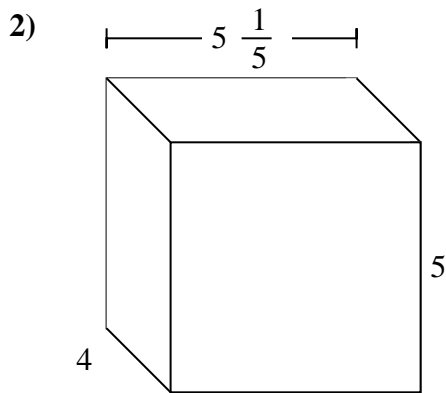
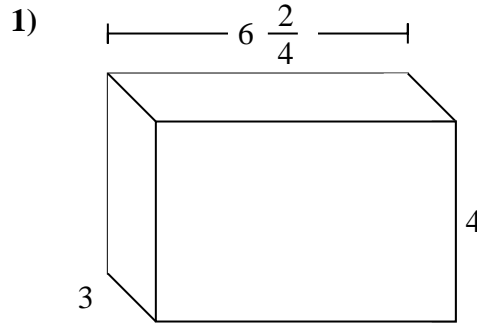
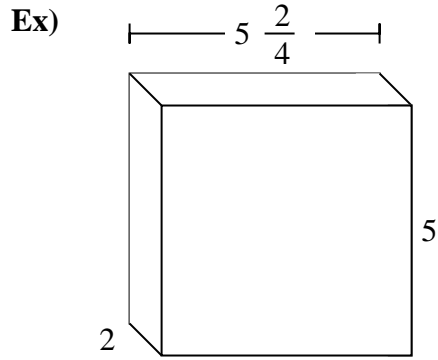




Remplissez chaque prisme rectangulaire de cubes pour déterminer le volume. Chaque prisme est mesuré en cm (pas à l'échelle).



Réponses

Ex. **55 cm**

1. _____

2. _____

3. _____

4. _____

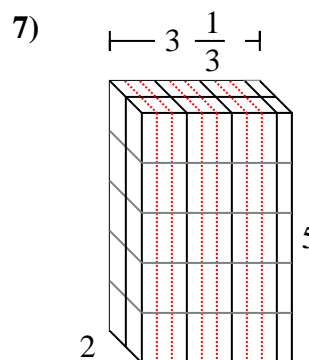
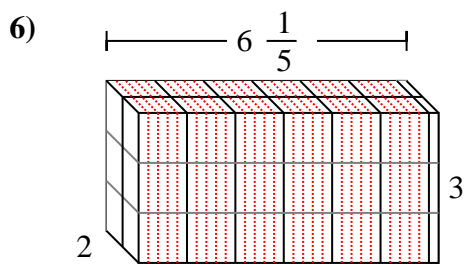
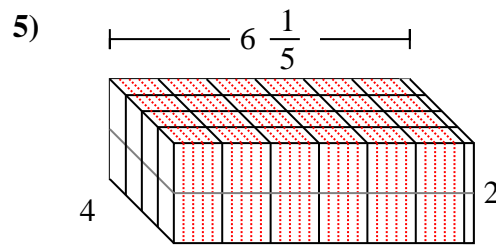
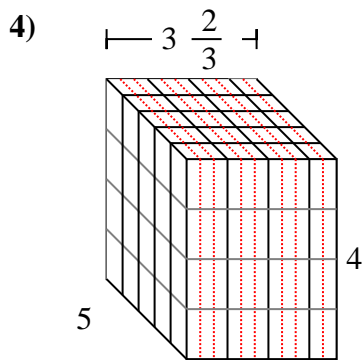
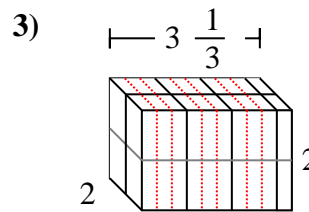
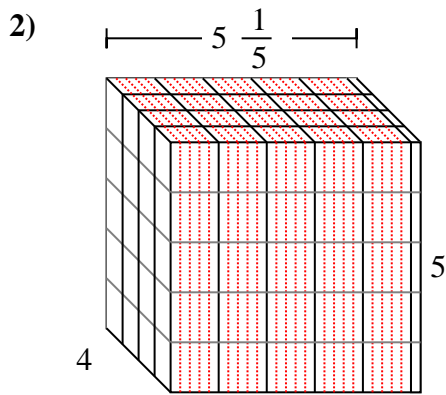
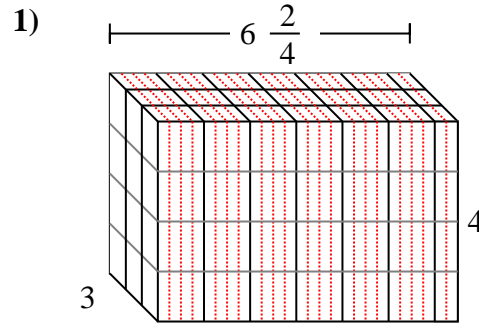
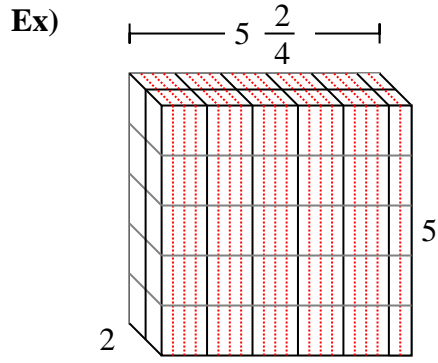
5. _____

6. _____

7. _____



Remplissez chaque prisme rectangulaire de cubes pour déterminer le volume. Chaque prisme est mesuré en cm (pas à l'échelle).



Réponses

Ex. 55 cm

1. 78 cm

2. 104 cm

3. 13 1/3 cm

4. 73 1/3 cm

5. 49 3/5 cm

6. 37 1/5 cm

7. 33 1/3 cm