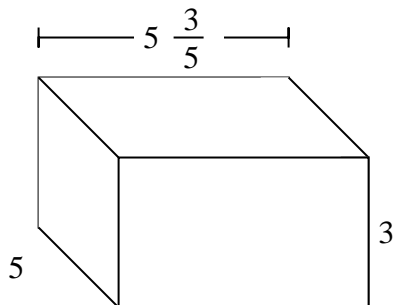


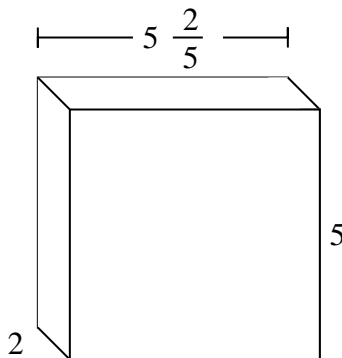


Remplissez chaque prisme rectangulaire de cubes pour déterminer le volume. Chaque prisme est mesuré en cm (pas à l'échelle).

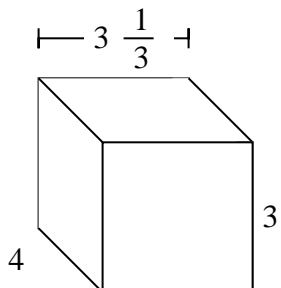
Ex)



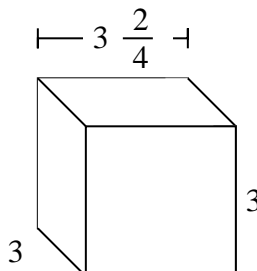
1)



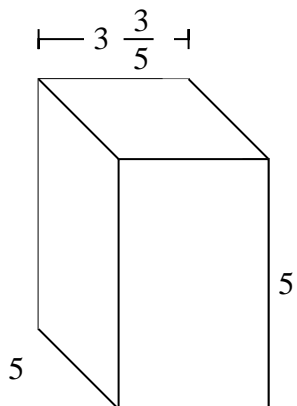
2)



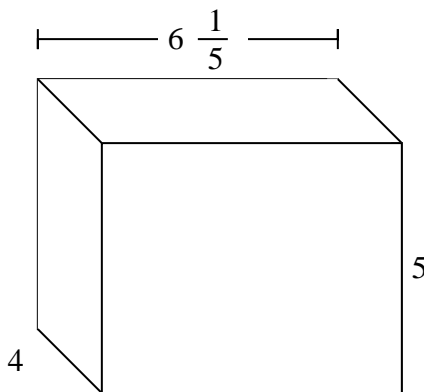
3)



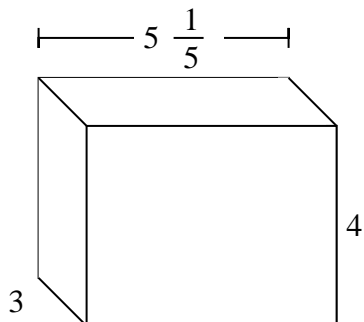
4)



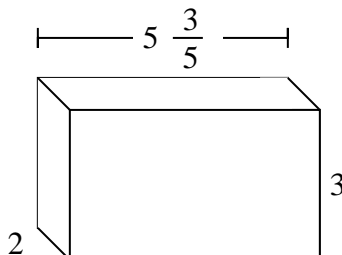
5)



6)



7)



Réponses

Ex. **84 cm**

1. _____

2. _____

3. _____

4. _____

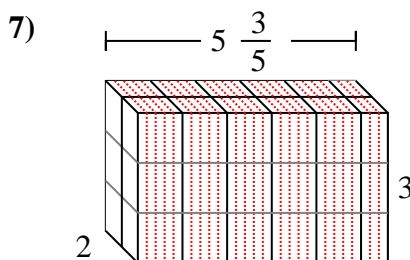
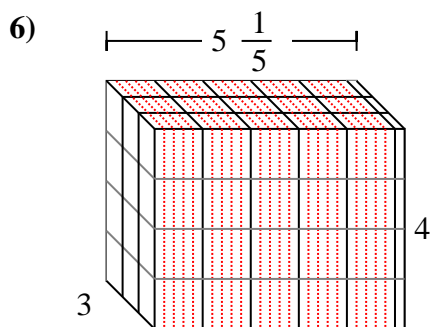
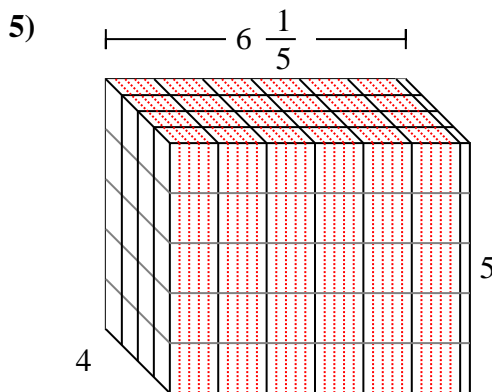
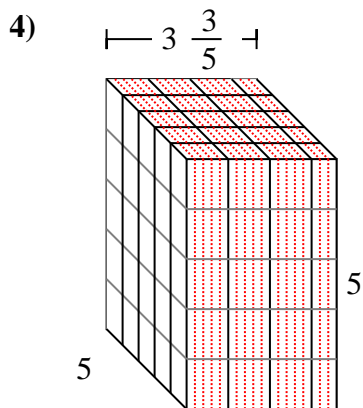
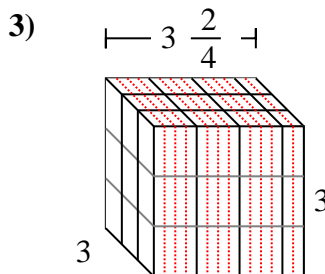
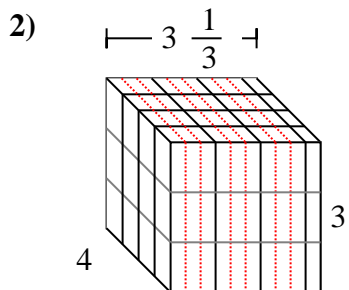
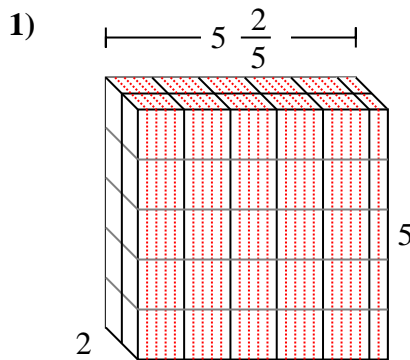
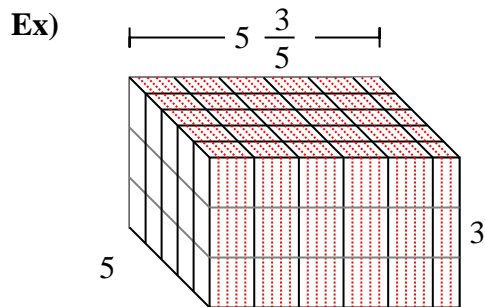
5. _____

6. _____

7. _____



Remplissez chaque prisme rectangulaire de cubes pour déterminer le volume. Chaque prisme est mesuré en cm (pas à l'échelle).



Réponses

Ex. 84 cm

1. 54 cm

2. 40 cm

3. 31 ²/₄ cm

4. 90 cm

5. 124 cm

6. 62 ²/₅ cm

7. 33 ³/₅ cm